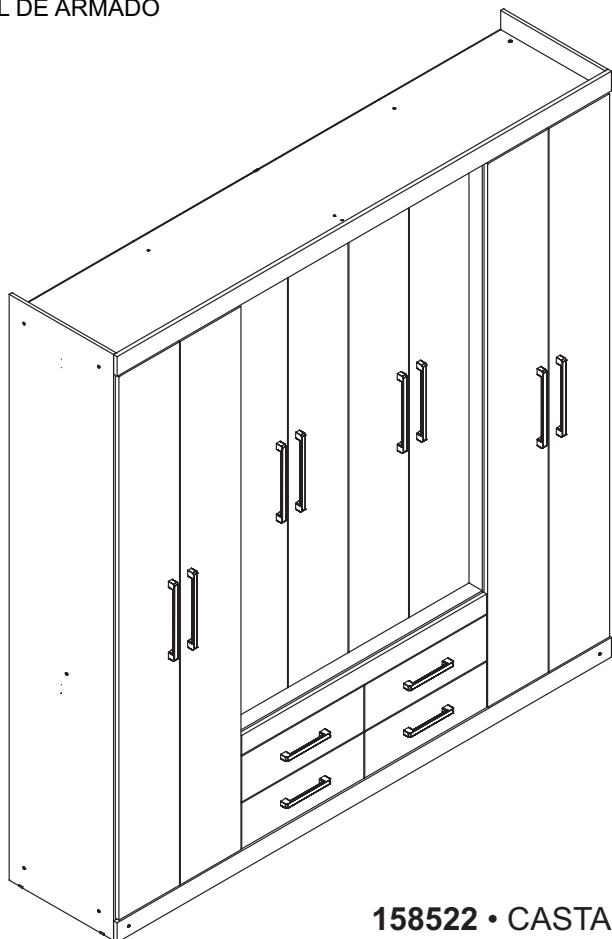


# GR. NAPOLES 8.4

WARDROBE NAPOLES 8.4  
ROPERO NAPOLES 8.4

## ESQUEMA DE MONTAGEM 946040-02

ASSEMBLING INSTRUCTIONS  
MANUAL DE ARMADO



santos  
**Andirá**



ESCANEE O QR CODE  
OU CLIQUE AQUI PARA  
RESPONDER A PESQUISA



120 minutos  
120 minutes

- 158522 • CASTANHA/CASTANHA
- 158527 • CASTANHA/OFFWHITE
- 158543 • JATOBA/AREIA
- 158544 • JATOBA/JATOBA
- 158548 • JATOBA/GRAFITTE
- 158555 • ATACAMA/ATACAMA
- 158566 • BRANCO/BRANCO

[www.santosandira.com.br](http://www.santosandira.com.br)

01

## AVISO

**Para limpeza do seu móvel utilize flanela seca ou levemente umedecida, sem produtos químicos!**

## WARNING

*To clean your mobile use dry cloth or slightly moistened, no chemicals!*

## ADVERTENCIA

*Para limpiar su mueble use un paño seco o ligeramente humedecido, sin productos químicos!*



ISO 9001



ISO 14001



**Descarte os resíduos de forma seletiva, conforme sua composição!**

*Dispose of waste selectively, according to its composition!*

**¡Elimine los residuos de forma selectiva, según su composición!**

**Em caso de produto com espelho siga as instruções abaixo:**

*In the case of a product with a mirror, follow the instructions below*

*En el caso de un producto con espejo, siga las instrucciones a continuación:*

**Cole os espelhos na porta e aguarde cerca de 01 hora para fazer a colocação da mesma no produto.**

*Attach the mirrors to the door and wait about 01 hour to place it on the product.*

*Coloque los espejos en la puerta y espere alrededor 01 hora para colocarlos sobre el producto.*

02

# TERMO DE GARANTIA



90 dias de garantia do produto, conforme lei nº 8.078 do código do consumidor

## TERMO DE GARANTIA - PRODUTO SANTOS ANDIRÁ IND. DE MÓVEIS LTDA

O produto Santos Andirá é garantido contra eventuais defeitos de fabricação, pelo prazo de 3 meses, contados a partir da emissão da nota fiscal da loja/site ao consumidor.

### A MONTAGEM DO MÓVEL SANTOS ANDIRÁ NÃO É DE RESPONSABILIDADE DO FABRICANTE.

A garantia compreende a substituição de peças para reparação de possíveis defeitos de fabricação devidamente constatados pela loja/site e pelo fabricante, anotados durante o período de vigência da garantia. Portanto, ao constatar um eventual problema em seu produto, entre imediatamente em contato com a loja/site vendedor(a), que informará os procedimentos necessários.

Se constatado um eventual defeito de fabricação, as reposições necessárias ocorrerão num prazo de 30 (trinta) dias, ou outro previamente acordado entre o consumidor e o lojista/site, com anuência expressa da fabricante.

Eventuais assistências técnicas, de problemas não cobertos pela garantia, poderão ser exercidas, mediante orçamento previamente discutido e acordado com a loja/site vendedor(a) do produto e a fábrica, e neste caso terá seu custo arcado pelo consumidor.

Esta **GARANTIA** fica automaticamente inválida em caso de:

- O uso não for exclusivamente doméstico (dentro da casa); salvo os projetados e fabricados para outros fins;
- Na montagem e instalação do produto (que deve ser feito por um profissional de montagem de móveis) ou uso, não forem obedecidas as especificações e recomendações do Manual de Instruções de Montagem e instalação do produto, tais como, nivelamento do produto, adequação do local para instalação, uso correto dos parafusos e demais componentes de montagem, etc;
- Danos e/ou defeitos causados em qualquer componente do produto, pelo uso inadequado do mesmo ou por acidente e ações naturais, ou ainda, provenientes de danos causados por impactos, quedas, etc;
- Mancha na pintura causadas por agentes químicos ou abrasivos e/ou produtos de limpeza inadequados;
- Danos causados por chuvas, inundações, infiltrações de umidade, exposição inadequada do produto, más condições estruturais da casa, etc;
- Conserto que não sejam realizados pelos técnicos autorizados pela Loja/Site.
- Danos decorrentes de transporte inadequado, desgaste natural, bem como excesso de peso sobre o móvel; (vide Manual de Instruções de Montagem)
- Danos causados pela transferência ou venda do produto para terceiros;
- Danos causados por insetos, principalmente do tipo cupim, brocas e etc;

### A MONTAGEM DO PRODUTO

A montagem do móvel Santos Andirá não é de responsabilidade do fabricante. O montador deve seguir o Manual de Instruções de Montagem fornecido pela fábrica. A Santos Andirá não se responsabiliza pelas instalações elétricas, hidráulicas, nem pela colocação de qualquer outro material que venha a ser agregado ao móvel durante ou após a instalação, que alterem a composição do móvel.

## RECOMENDAÇÕES ÚTEIS Instalações, Conservação e Limpeza

- Todo móvel exposto com frequência a agentes tais como sol, maresia, chuva ou umidade, sofre alteração; portanto, escolha com cuidado a localização destinada à instalações do mesmo, evitando a incidência destes agentes naturais sobre o produto;
- Esse produto deve ser instalado por técnicos capacitados e ou autorizados pela loja/site onde foi adquirido, em local apropriado, longe de fontes de umidade e sobre uma superfície plana;
- Esse produto deve ser manuseado com cuidado, não podendo ser arrastado e evitando esforços excessivos que venham a comprometer as partes destinadas a fixação dos componentes;
- Nunca utilize álcool ou materiais abrasivos para limpeza e que possam comprometer a camada de verniz;
- Não utilize-o para apoiar cigarros acesos;
- Não colocar diretamente sobre o móvel, sem um isolante adequado, qualquer recipiente ou objeto com temperatura acima de 40°C;
- Utilize para limpeza uma flanela levemente umedecida com água.

## DISPOSIÇÕES GERAIS

● A Santos Andirá Indústria de Móveis Ltda, na busca constante da melhoria contínua em seus produtos, reserva-se o direito de alterar as características gerais, técnicas e estéticas de produto por ela produzido e comercializado sem prévio aviso, bem como também alterar as tonalidades das cores.

- Esse Termo de Garantia é válido apenas para produtos vendidos e utilizados no território brasileiro;
- Para sua comodidade o número de série (lote) de seu produto está localizado em uma etiqueta fixada na embalagem do produto. Guarde-o com você, preservando-o juntamente com este Termo de Garantia e principalmente a Nota fiscal do produto, sem a qual esta garantia não terá validade.
- Quando necessário, consulte a loja/site onde o seu produto foi adquirido, tendo sempre em mãos o número de série (lote) do produto e a nota fiscal.
- Não colocar materiais tais como: tecidos, papel, nylon ou qualquer outro material que possa vir a ser incendiado sobre qualquer instalação elétrica acoplada ao móvel (Ex: luminárias, interruptores, etc).
- Não deixe que crianças ou pessoas com deficiência mental acompanhem o montador na montagem do produto em sua casa, pois os produtos são compostos por pequenas peças, fragmentos e material químico (cola, parafusos, etc), podendo causar danos a saúde.

### Pesos suportados:

- **Camas de casal:** 180 kg em repouso (aproximadamente 90 kg por pessoa)
- **Camas de Solteiro:** 100 kg em repouso
- **Beliches, treliches:** - cama superior - 90kg em repouso  
- cama inferior - 100 kg em repouso
- **Prateleiras com suporte plástico:** 5 kg

O registro foi efetuado no cartório Lara J. Negrão Xavier, da cidade de Andirá - PR, sob o protocolo nº 10.191, e registrado sob o nº 8.499, no livro B-75 (Reg. Int) FLS 133, no dia 05/04/2010.



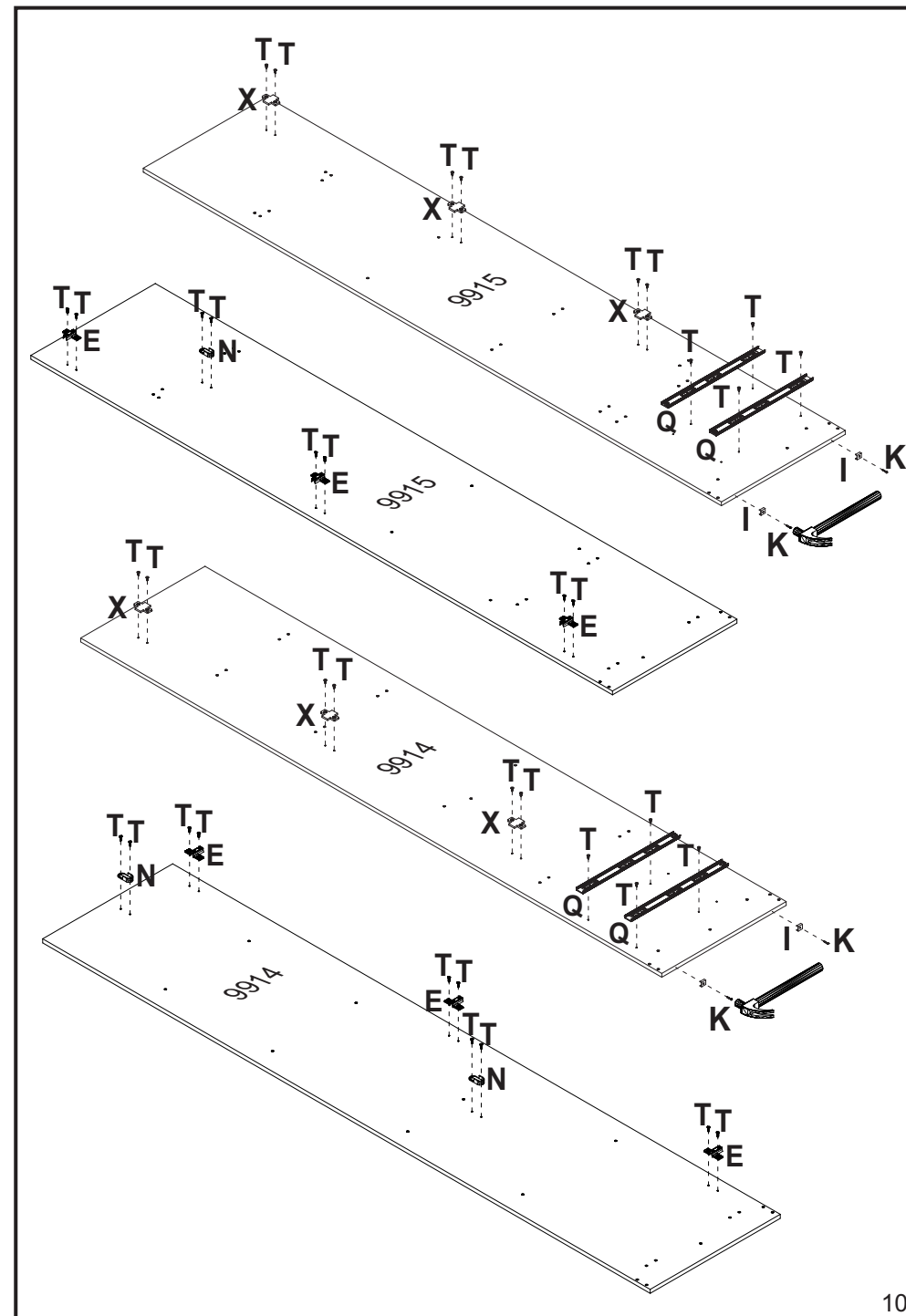
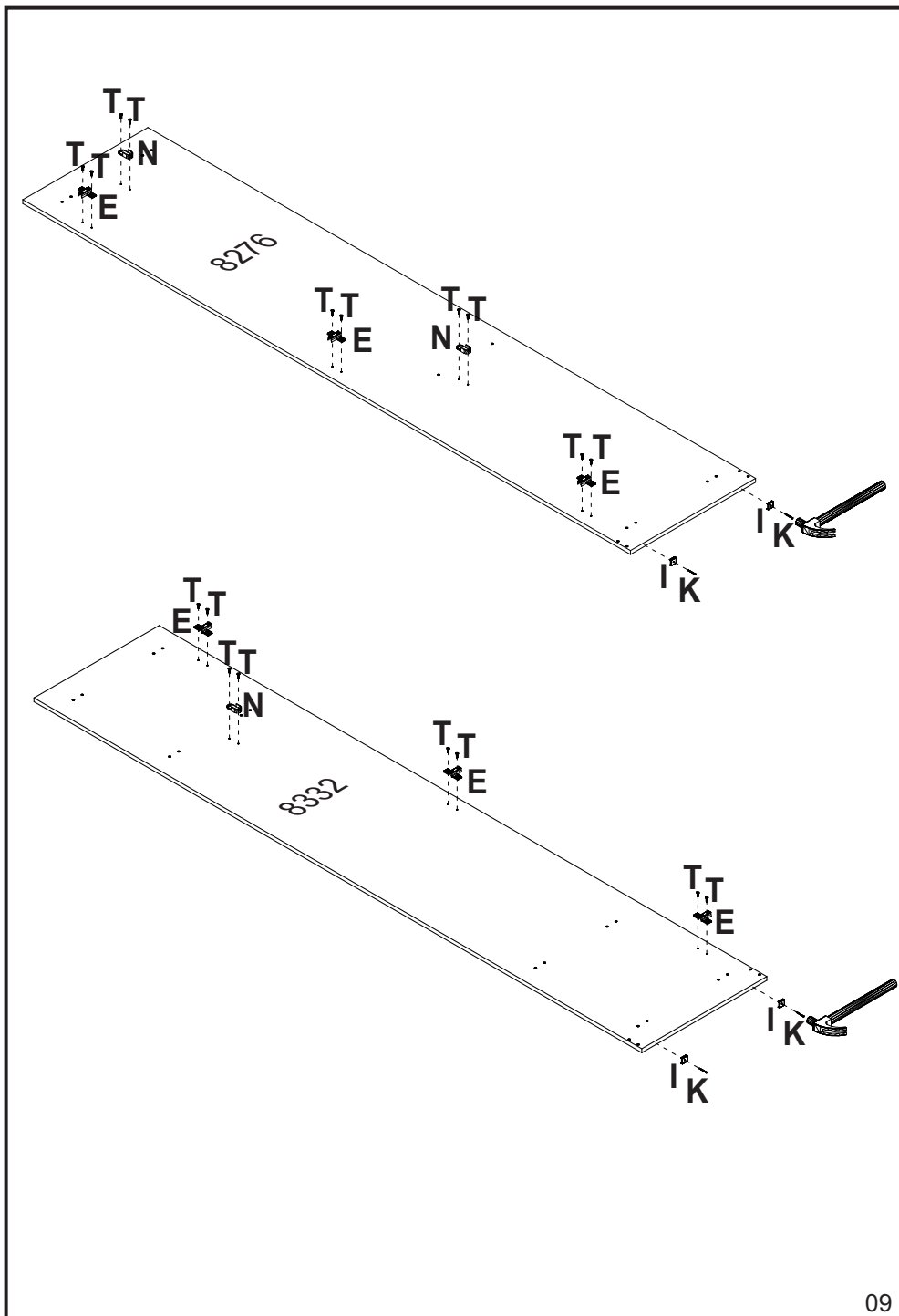
**RELAÇÃO DE PEÇAS**  
LIST OF PARTS • LISTA DE PARTES

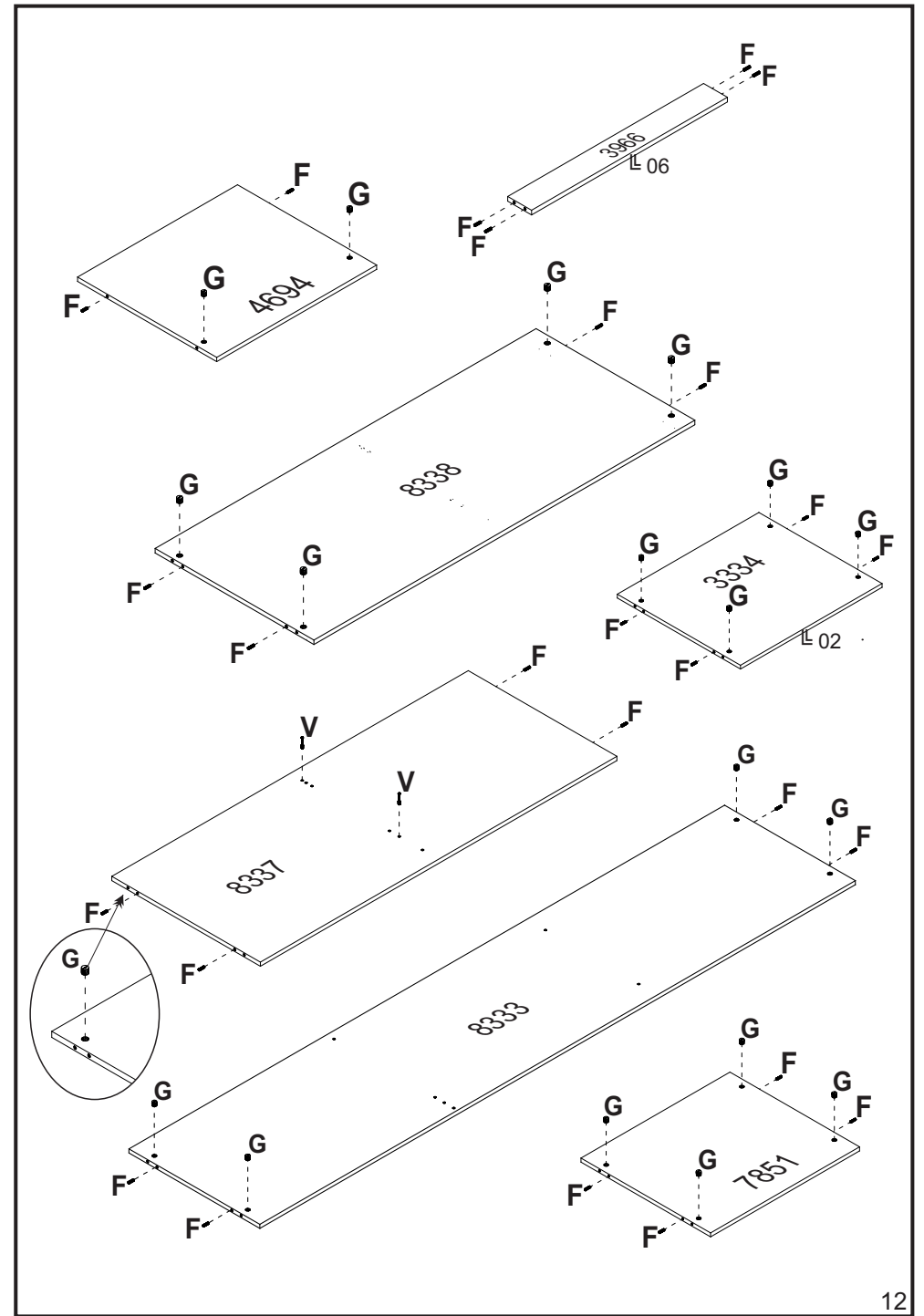
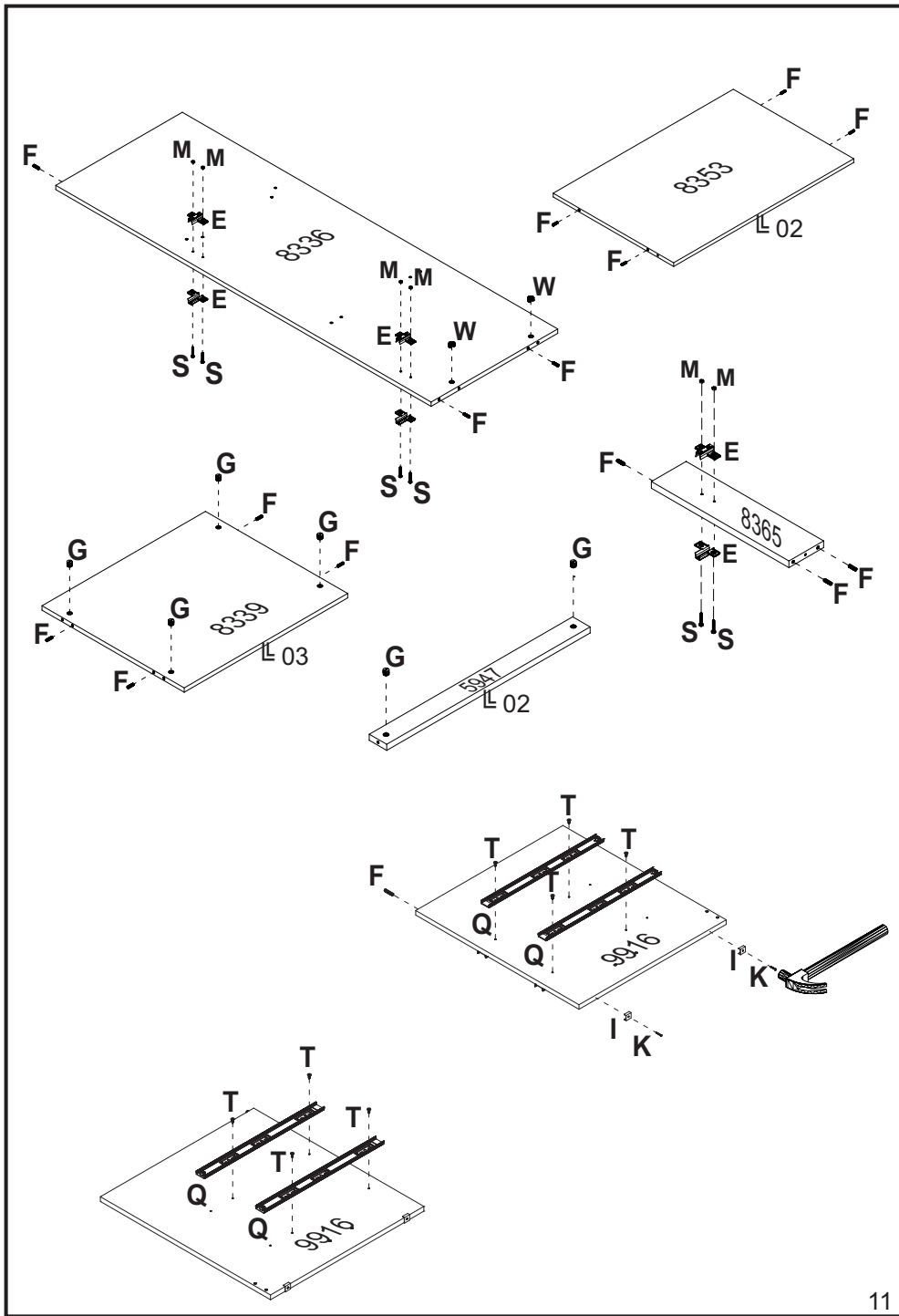
DESCRIÇÃO DESCRIPTION DESCRIPCIÓN	VOLUME VOLUME VOLUMEM	NÚMERO NUMBER NÚMERO	DIMENSÃO DIMENSION DIMENSIÓN	QUANTIDADE QUANTITY CANTIDAD
<b>PERFIL H</b> H PROFILE PERFIL H	01	04	2035mm	01
<b>VISTA SUPERIOR</b> SUPERIOR FRONTAGE VISTA SUPERIOR	01	05	2120x73x15	01
<b>VISTA CENTRAL</b> CENTRAL FRONTAGE VISTA CENTRAL	01	06	1050x73x15	01
<b>TAMPO/BASE</b> COVER TAPA	01	3334	515x448x12	02
<b>VISTA INFERIOR</b> BOTTON FRONTAGE VISTA INFERIOR	01	3967	2120x73x15	01
<b>TAMPO</b> COVER TAPA	01	4694	515x300x12	01
<b>LAT. EXT. ESQUERDA</b> LEFT EXTERNAL SIDE LAT. EXT. IZQUIERDA	01	8276	2176x448x12	01
<b>LAT. EXT. DIREITA</b> RIGHT EXTERNAL SIDE LATERAL EXTERNA DERECHA	01	8332	2176x448x12	01
<b>DIVISORIA</b> DIVISION DIVISION	01	9916	497x448x12	01
DESCRIÇÃO DESCRIPTION DESCRIPCIÓN	VOLUME VOLUME VOLUMEM	NÚMERO NUMBER NÚMERO	DIMENSÃO DIMENSION DIMENSIÓN	QUANTIDADE QUANTITY CANTIDAD
<b>TRASEIRO G.R</b> WARDROBE'S BACKBOARD COSTADO DEL ROPERO	02	02	2043x524x2,5	02
<b>TRASEIRO G.R</b> WARDROBE'S BACKBOARD COSTADO DEL ROPERO	02	03	2034x530x2,5	02
<b>TRAVA</b> LOCK TRABA	02	5947	515x50x12	02
<b>FRENTE GAVETA</b> DRAWER'S FRONT FRENTE DEL CAJÓN	02	7154	523x170x15	04
<b>PORTA</b> DOOR PUERTA	02	8289	2018x260x15	04
<b>PORTA</b> DOOR PUERTA	02	8290	1576x256x15	04
<b>BATENTE</b> TOP SUPPORT BATIENTE	02	8365	356x90x12	01

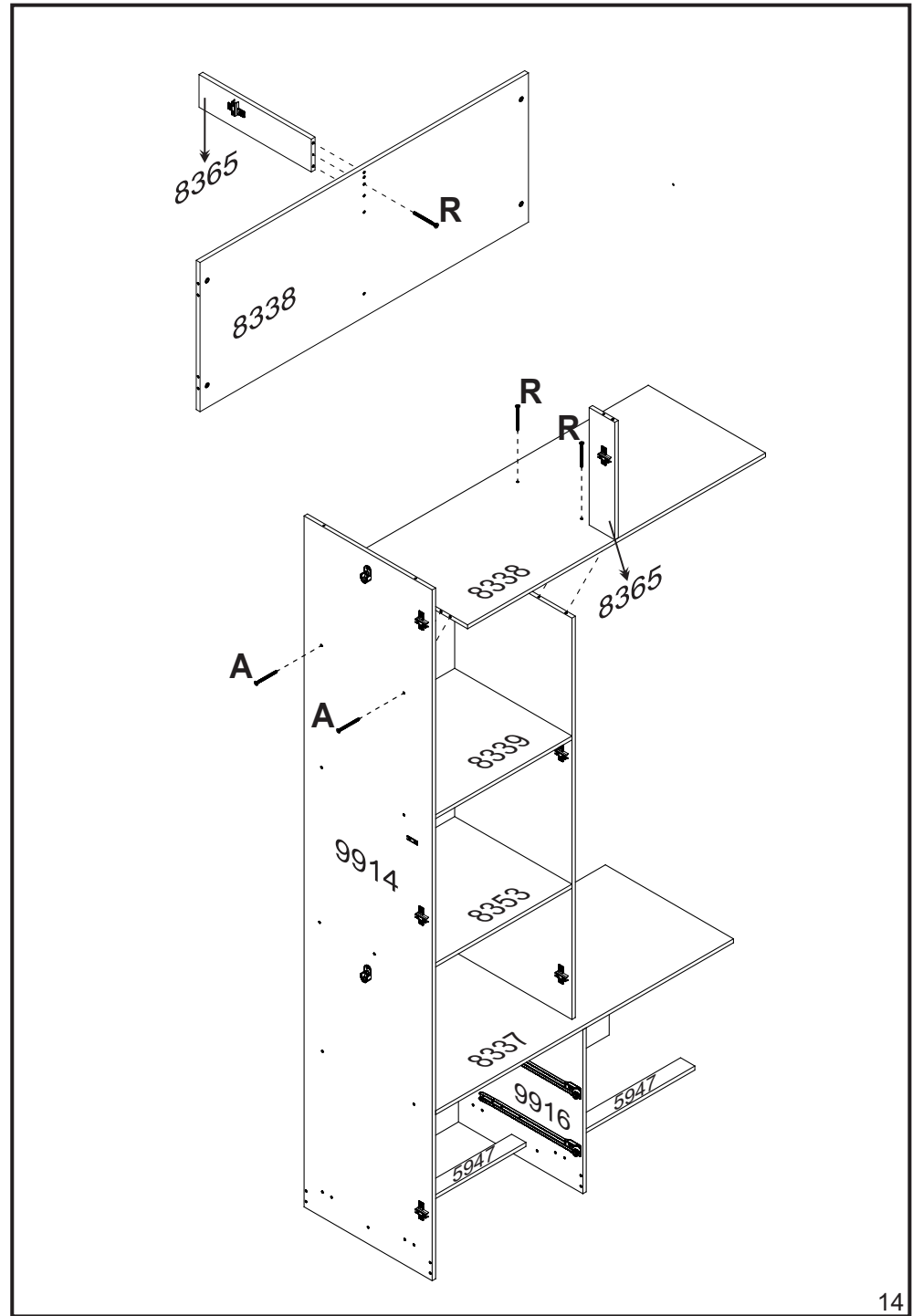
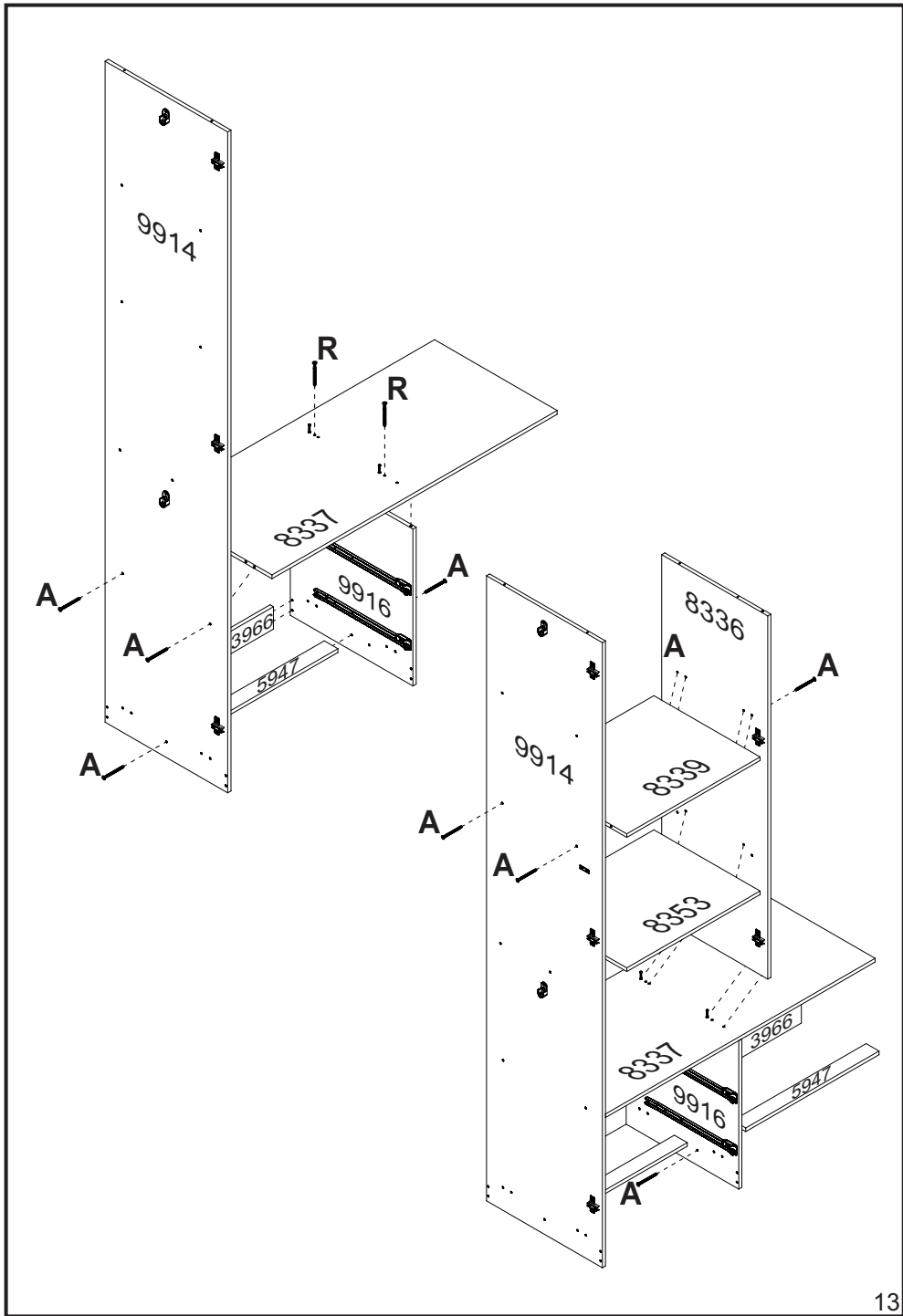
**RELAÇÃO DE PEÇAS**  
LIST OF PARTS • LISTA DE PARTES

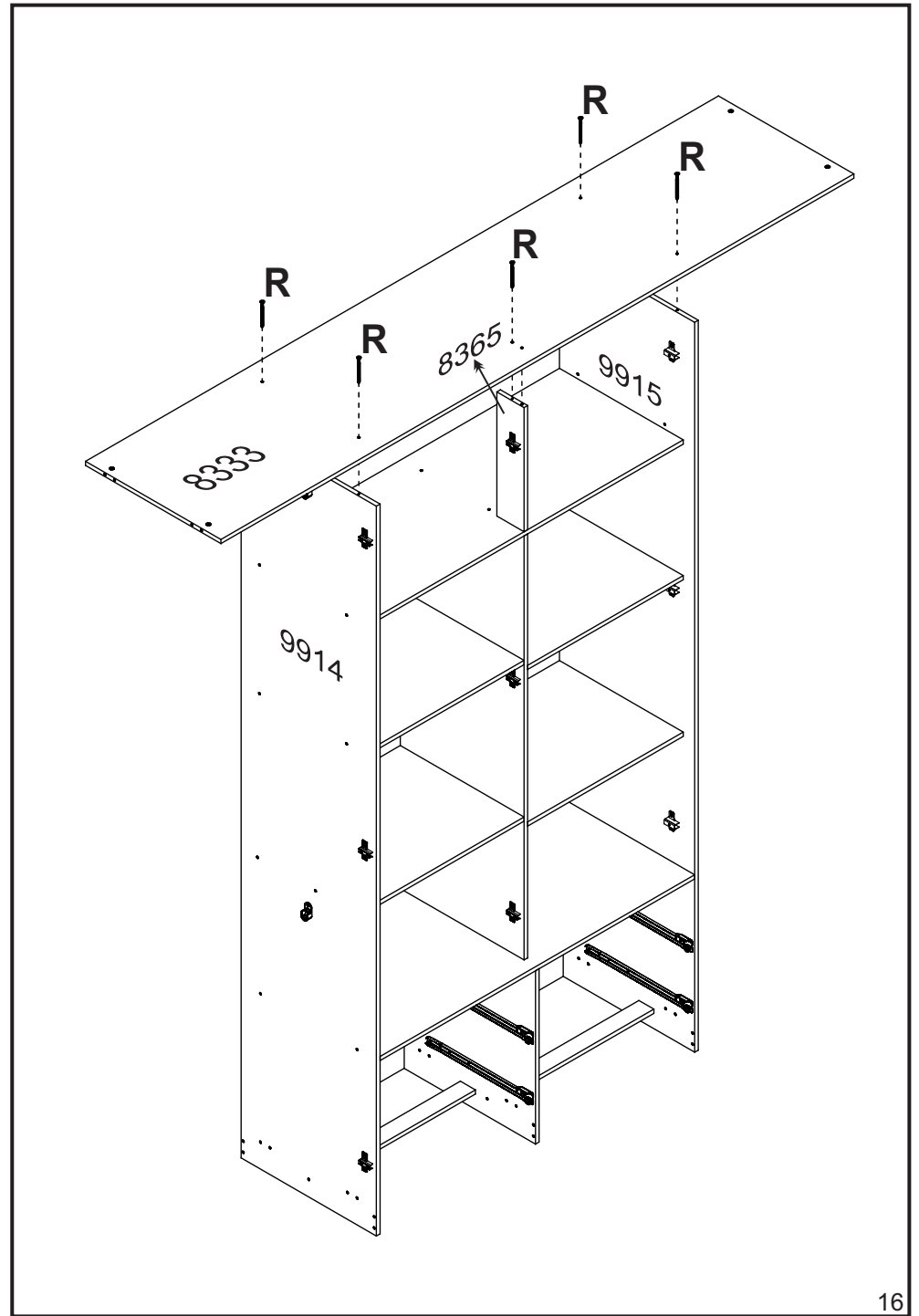
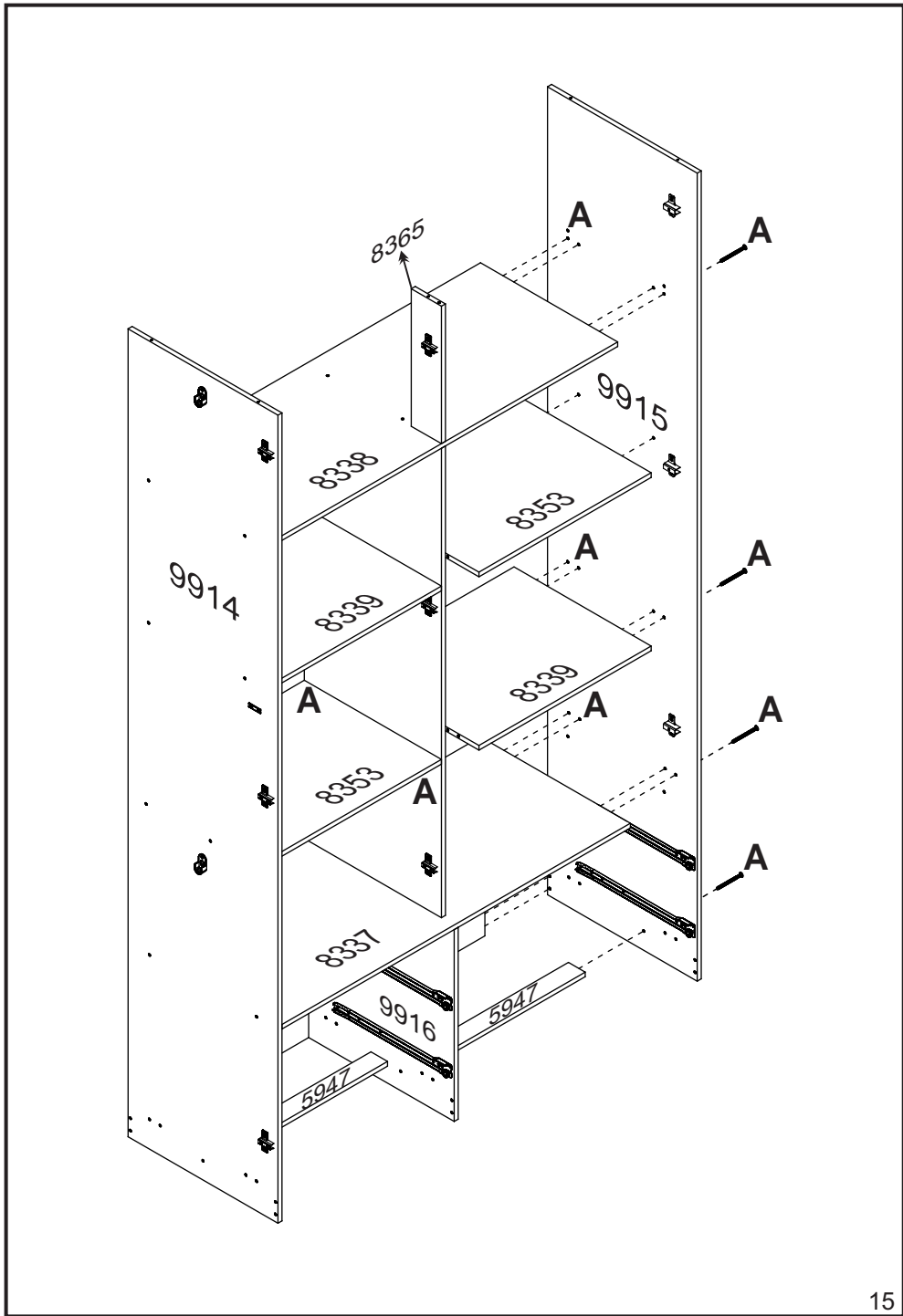
DESCRIÇÃO DESCRIPTION DESCRIPCIÓN	VOLUME VOLUME VOLUMEM	NÚMERO NUMBER NÚMERO	DIMENSÃO DIMENSION DIMENSIÓN	QUANTIDADE QUANTITY CANTIDAD
<b>CABIDEIRO ECO. FRIZADO</b> FRIZZED ECO HANGER PERCHERO ECO. FRIZADO	03	07	506mm	03
<b>FUNDO GAVETA</b> DRAWER'S BOTTOM FONDO DEL CAJÓN	03	08	488x365x2,5	04
<b>RODAPÉ FRONT/TRAS</b> BASEBOARD FRONT/BACK ZÓCALO FRONTAL/TRASERO	03	3966	515x71x12	06
<b>TRASEIRO GAVETA</b> DRAWER'S BACKBOARD TRASERO DE CAJÓN	03	7157	466x90x12	04
<b>TAMPO</b> COVER TAPA	03	7851	515x380x12	01
<b>CHAPÉU</b> WARDROBE'S TOP TAPA SUPERIOR	03	8333	2096x448x12	01
<b>LAT. INTERNA CENTRAL</b> CENTRAL INTERNAL SIDE LAT. INTERNA CENTRAL	03	8336	1216x380x12	01
<b>TAMPO DA GAVETA</b> DRAWER'S COVER TAPA DEL CAJÓN	03	8337	1042x448x12	01
<b>BASE MALEIRO</b> BASE FOR LUGGAGE RACK BASE DEL PORTAEQUIPAJES	03	8338	1042x380x12	01
<b>TAMPO</b> COVER TAPA	03	8339	515x380x12	03
<b>PRATELEIRA</b> SHELF ESTANTE	03	8353	515x380x12	02
<b>LAT. DE GAVETA</b> SIDE DRAWER LATERAL DE CAJÓN	03	9426	357x101x12	08
<b>LAT. INTERNA ESQUERDA</b> LEFT INTERNAL SIDE LAT. INTERNA IZQUIERDA	03	9914	2093x448x12	01
<b>LAT. INTERNA DIREITA</b> RIGHT INTERNAL SIDE LAT. INTERNA DERECHA	03	9915	2093x448x12	01

**Ps: Peças e Complementos que não contém processo de furação não são enumeradas.  
Parts and Accessories that do not contain drilling process and are not listed.  
Piezas y Accesorios que no contienen procesos de perforación y que no numerados.**

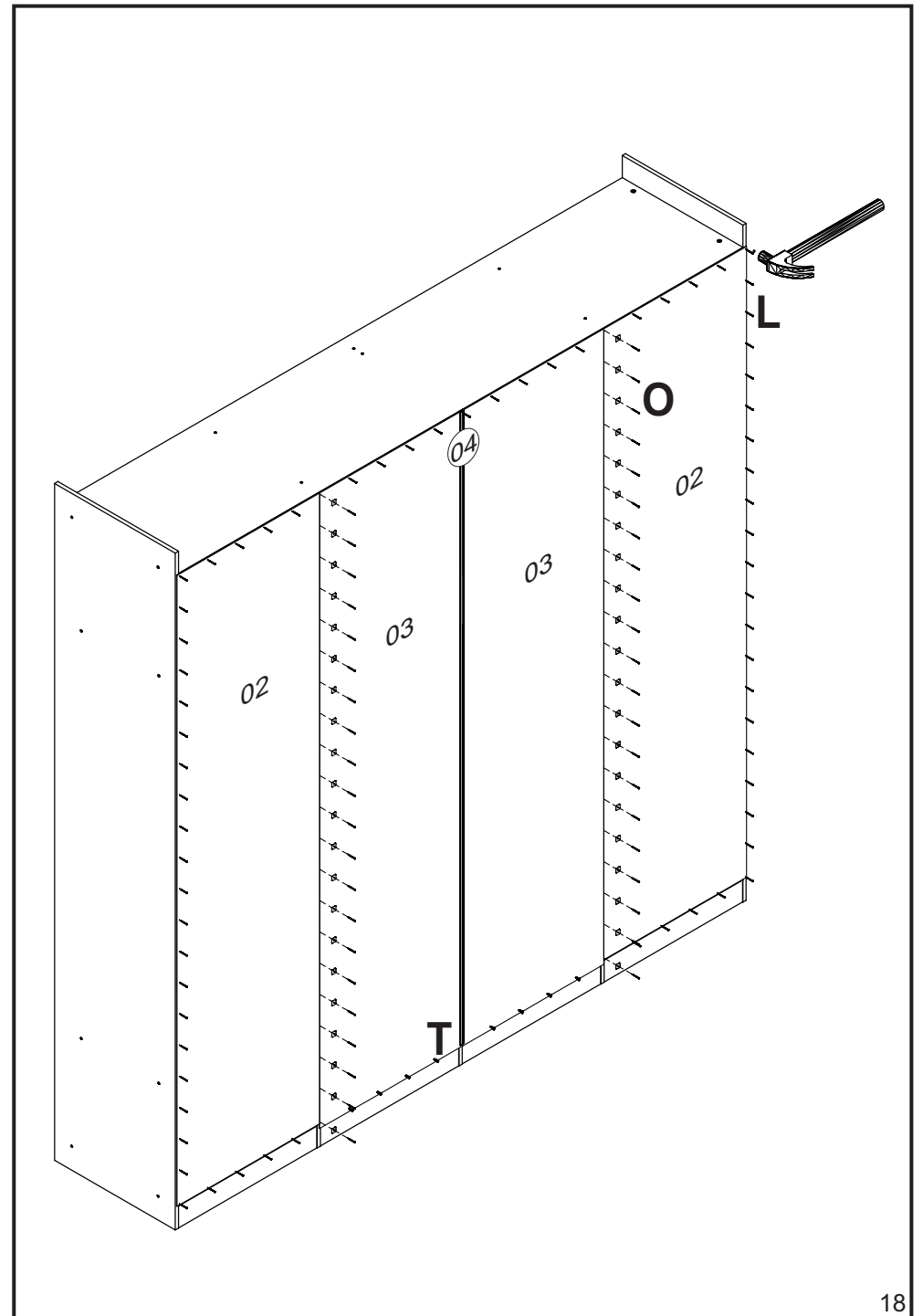
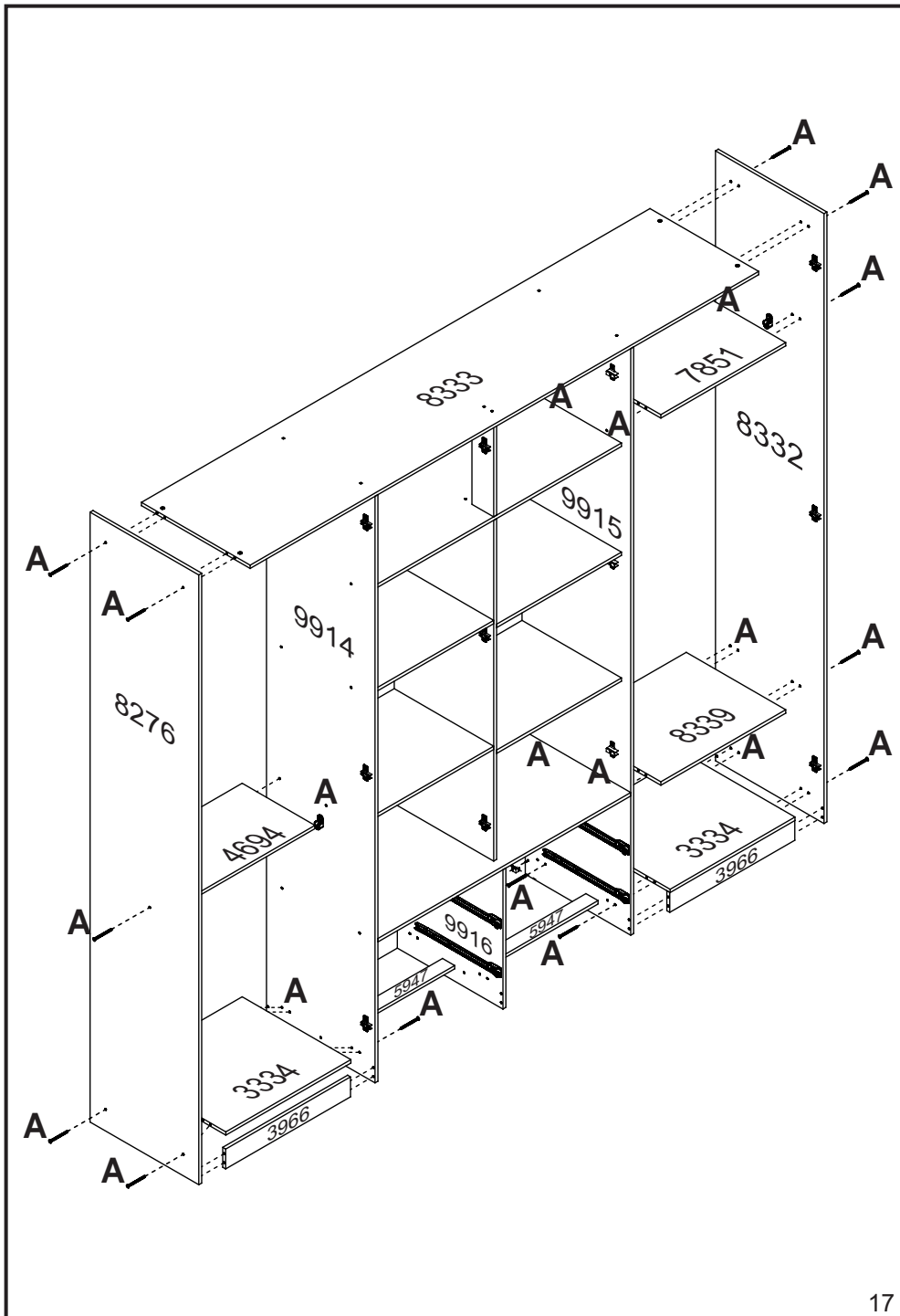


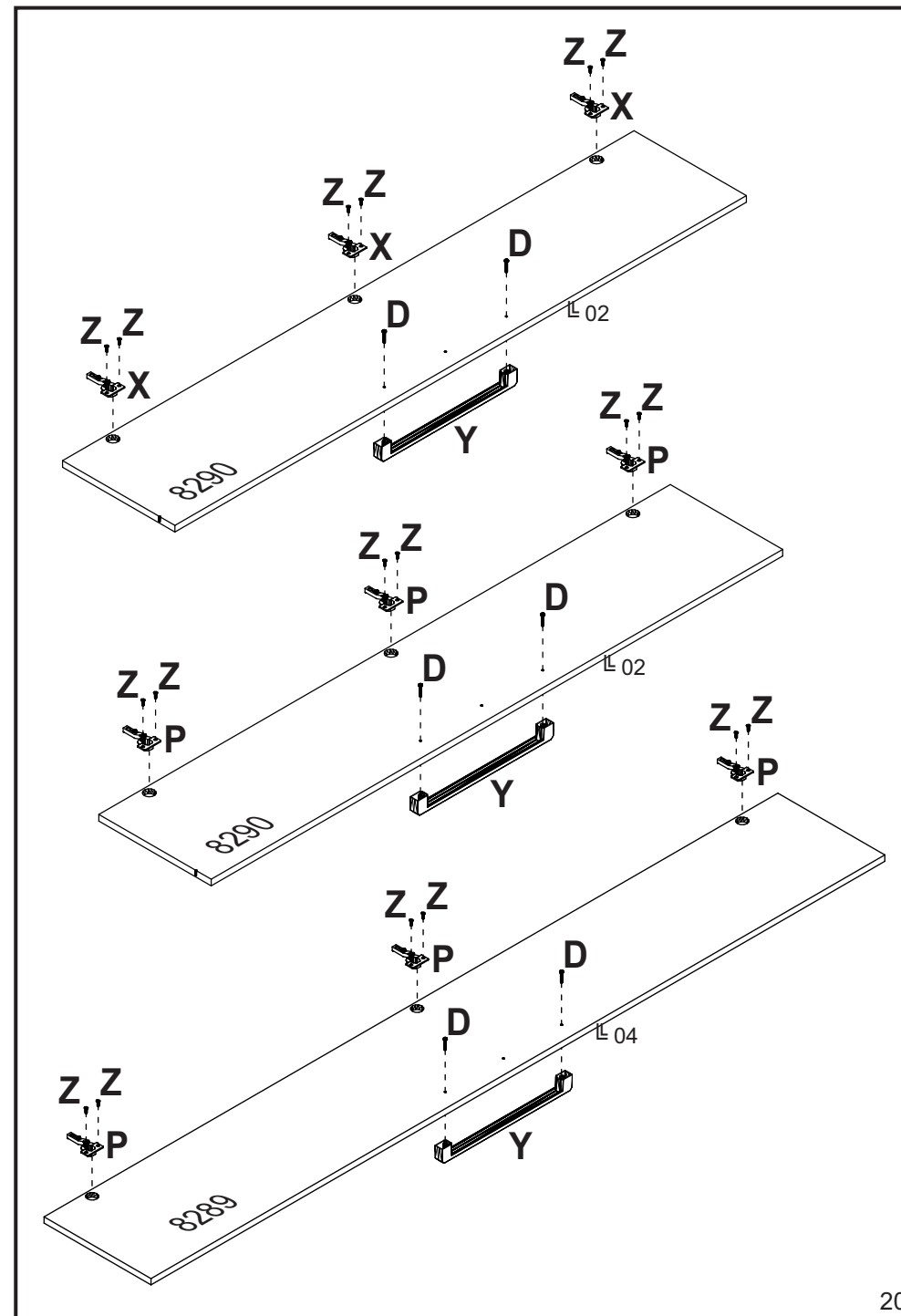
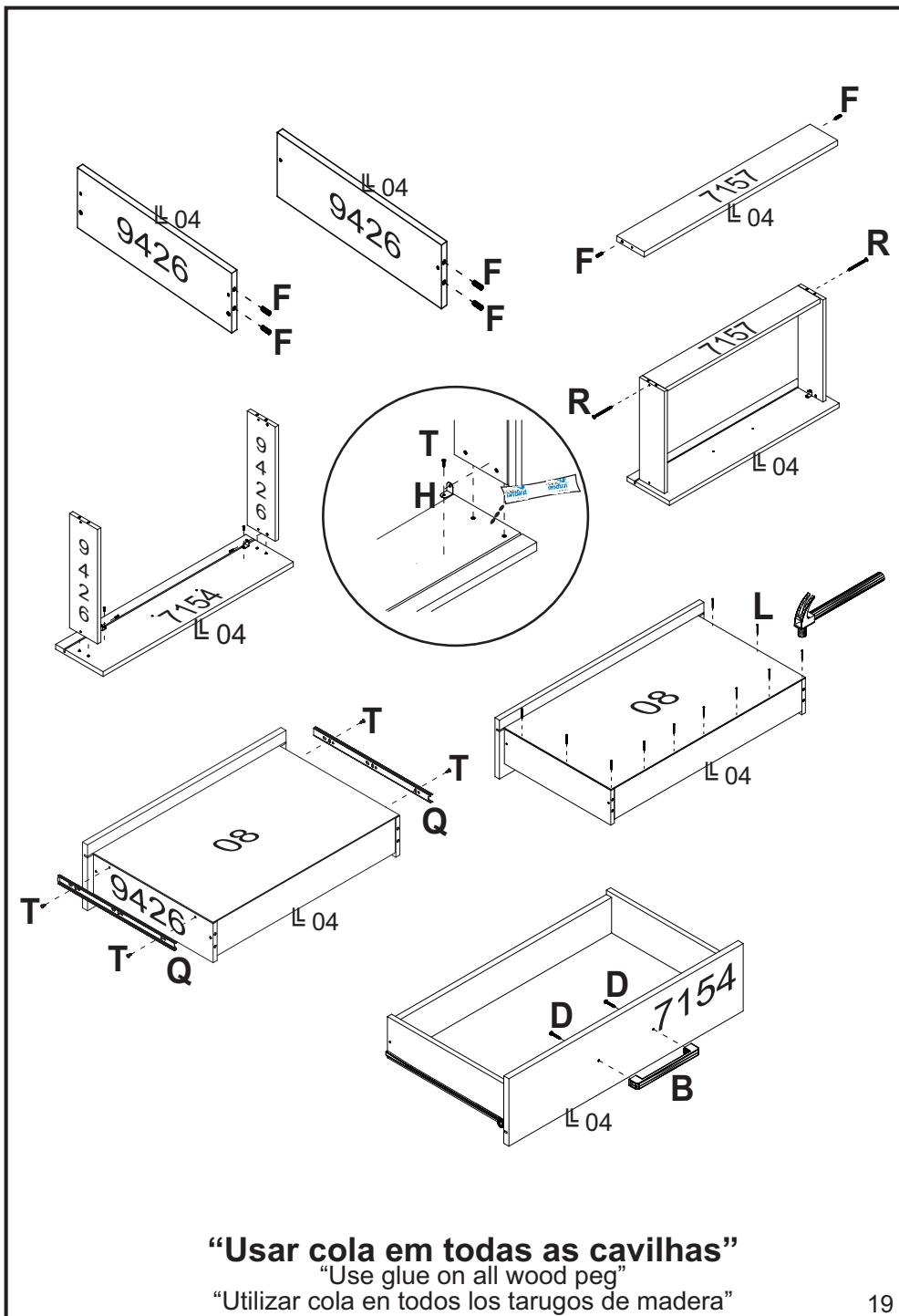


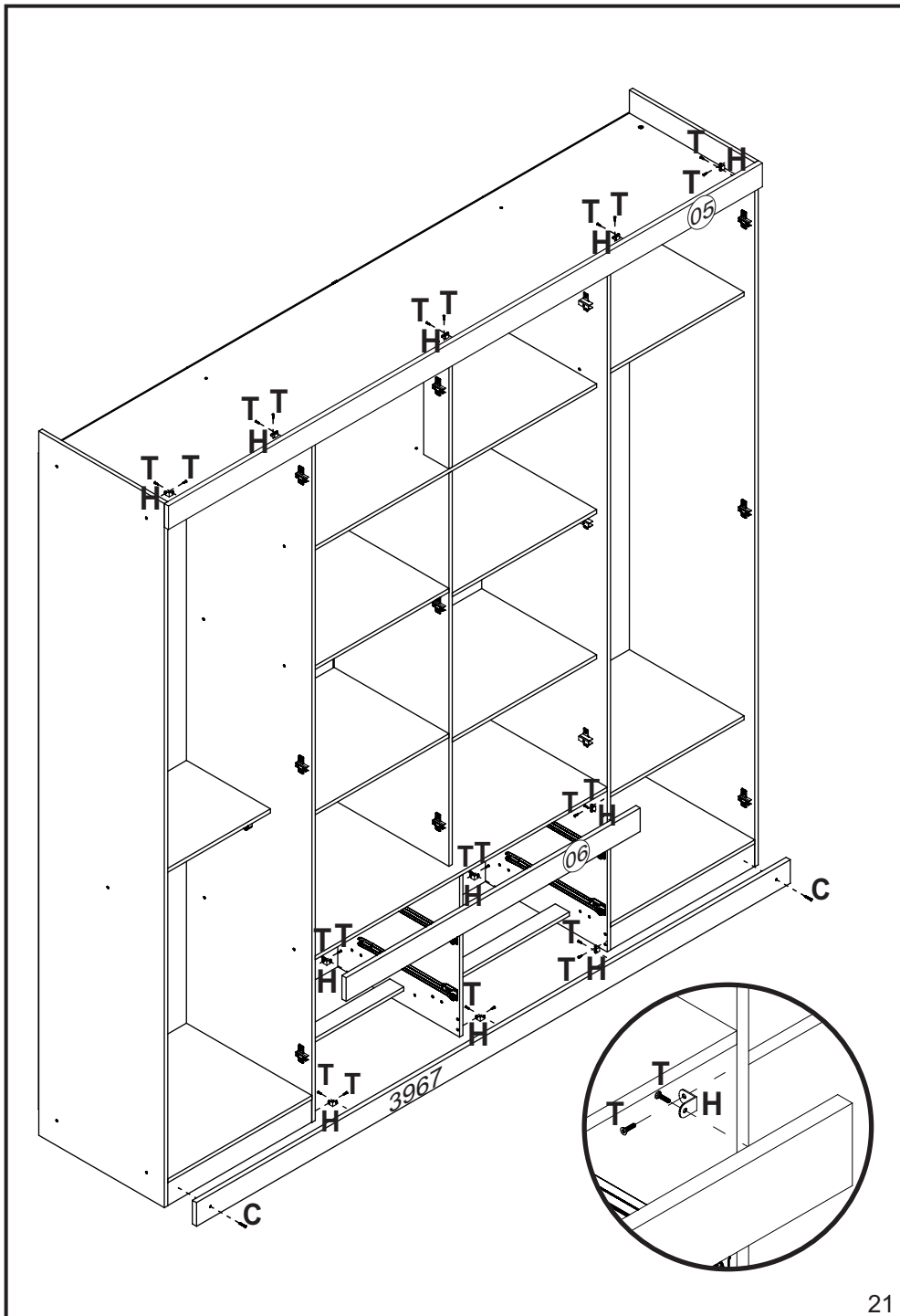






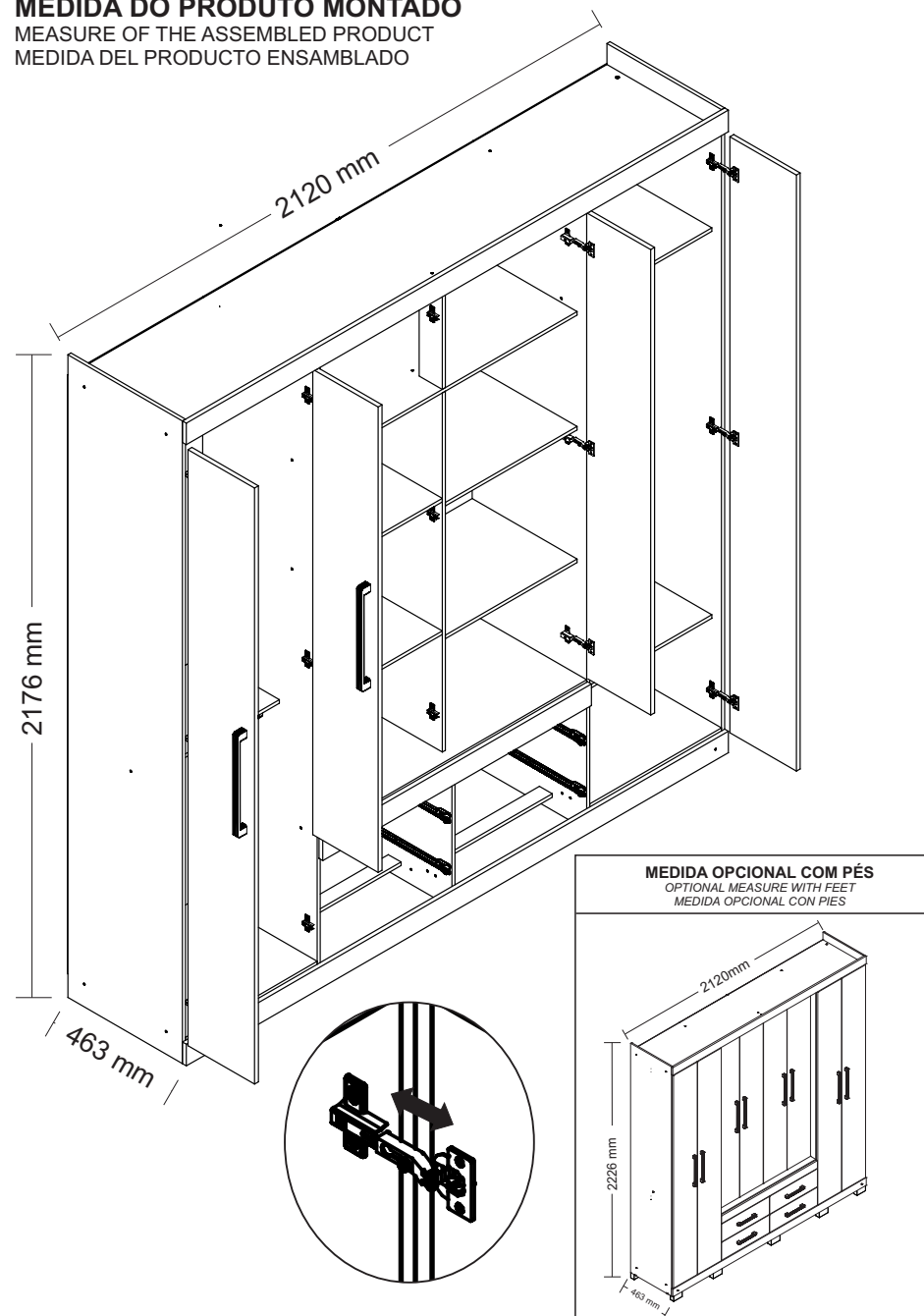






**MEDIDA DO PRODUTO MONTADO**

MEASURE OF THE ASSEMBLED PRODUCT  
MEDIDA DEL PRODUCTO ENSAMBLADO



+55 (43)3538-8300