

GUARDA ROUPA MILAN 03 PTS CORRER
WARDROBE MILAN 03 DOORS
ROPERO MILAN 03 PUERTAS

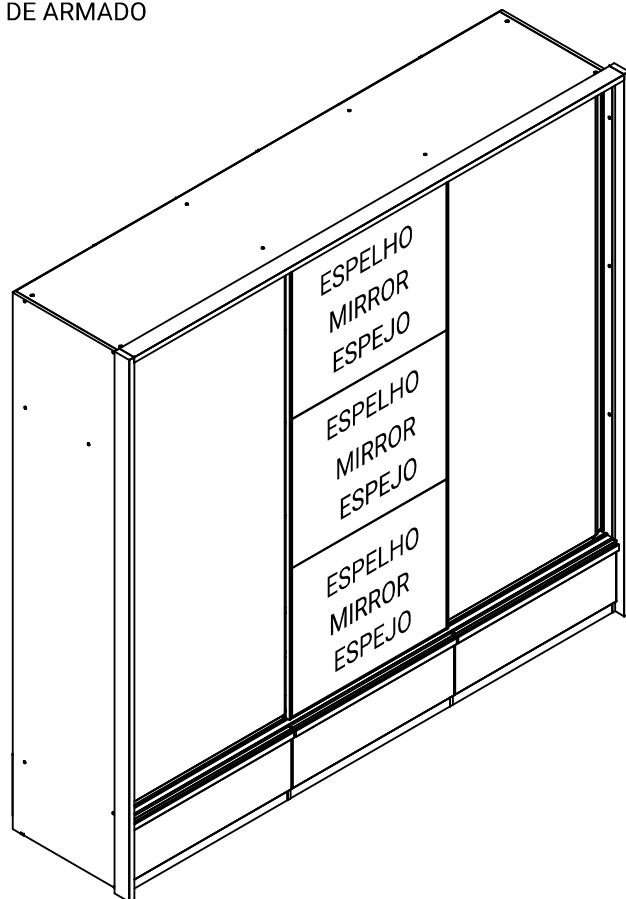
ESQUEMA DE MONTAGEM - 946078-01

ASSEMBLING INSTRUCTIONS
MANUAL DE ARMADO

santos
Andirá



ESCANEE O QR CODE
OU CLIQUE AQUI PARA
RESPONDER A PESQUISA



163612 • WOOD/COURO TERRACOTA



180 Minutos
180 Minutes

www.santosandira.com.br

01

AVISO

Para limpeza do seu móvel utilize flanela seca ou levemente umedecida, sem produtos químicos!

WARNING

To clean your mobile use dry cloth or slightly moistened, no chemicals!

ADVERTENCIA

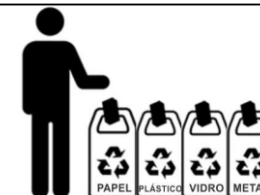
Para limpiar su mueble use un paño seco o ligeramente humedecido, sin productos químicos!



ISO 9001



ISO 14001



Descarte os resíduos de forma seletiva, de acordo com sua composição!

Dispose of waste selectively, according to its composition!

¡Elimine los residuos de forma selectiva, según su composición!

Em caso de produto com espelho siga as instruções abaixo:

In the case of a product with a mirror, follow the instructions below:

En el caso de un producto con espejo, siga las instrucciones a continuación:

Cole os espelhos na porta e aguarde cerca de 01 hora para fazer a colocação da mesma no produto.

Attach the mirrors to the door and wait about 01 hour to place it on the product.

Coloque los espejos en la puerta y espere alrededor 01 hora, para colocarlos sobre el producto.

02

TERMO DE GARANTIA



90 dias de garantia do produto, conforme lei nº 8.078 do código do consumidor

TERMO DE GARANTIA - PRODUTO SANTOS ANDIRÁ IND. DE MÓVEIS LTDA

O produto Santos Andirá é garantido contra eventuais defeitos de fabricação, pelo prazo de 3 meses, contados a partir da emissão da nota fiscal da loja/site ao consumidor.

A MONTAGEM DO MÓVEL SANTOS ANDIRÁ NÃO É DE RESPONSABILIDADE DO FABRICANTE.

A garantia compreende a substituição de peças para reparação de possíveis defeitos de fabricação devidamente constatados pela loja/site e pelo fabricante, anotados durante o período de vigência da garantia. Portanto, ao constatar um eventual problema em seu produto, entre imediatamente em contato com a loja/site vendedor(a), que informará os procedimentos necessários.

Se constatado um eventual defeito de fabricação, as reposições necessárias ocorrerão num prazo de 30 (trinta) dias, ou outro previamente acordado entre o consumidor e o lojista/site, com anuência expressa da fabricante.

Eventuais assistências técnicas, de problemas não cobertos pela garantia, poderão ser exercidas, mediante orçamento previamente discutido e acordado com a loja/site vendedor(a) do produto e a fábrica, e neste caso terá seu custo arcado pelo consumidor.

Esta **GARANTIA** fica automaticamente inválida em caso de:

- O uso não for exclusivamente doméstico (dentro da casa); salvo os projetados e fabricados para outros fins;
- Na montagem e instalação do produto (que deve ser feito por um profissional de montagem de móveis) ou uso, não forem obedecidas as especificações e recomendações do Manual de Instruções de Montagem e instalação do produto, tais como, nivelamento do produto, adequação do local para instalação, uso correto dos parafusos e demais componentes de montagem, etc;
- Danos e/ou defeitos causados em qualquer componente do produto, pelo uso inadequado do mesmo ou por acidente e ações naturais, ou ainda, provenientes de danos causados por impactos, quedas, etc;
- Mancha na pintura causadas por agentes químicos ou abrasivos e/ou produtos de limpeza inadequados;
- Danos causados por chuvas, inundações, infiltrações de umidade, exposição inadequada do produto, más condições estruturais da casa, etc;
- Conserto que não sejam realizados pelos técnicos autorizados pela Loja/Site.
- Danos decorrentes de transporte inadequado, desgaste natural, bem como excesso de peso sobre o móvel; (vide Manual de Instruções de Montagem)
- Danos causados pela transferência ou venda do produto para terceiros;
- Danos causados por insetos, principalmente do tipo cupim, brocas e etc;

A MONTAGEM DO PRODUTO

A montagem do móvel Santos Andirá não é de responsabilidade do fabricante. O montador deve seguir o Manual de Instruções de Montagem fornecido pela fábrica. A Santos Andirá não se responsabiliza pelas instalações elétricas, hidráulicas, nem pela colocação de qualquer outro material que venha a ser agregado ao móvel durante ou após a instalação, que alterem a composição do móvel.

RECOMENDAÇÕES ÚTEIS Instalações, Conservação e Limpeza

- Todo móvel exposto com frequência a agentes tais como sol, maresia, chuva ou umidade, sofre alteração; portanto, escolha com cuidado a localização destinada à instalação do mesmo, evitando a incidência destes agentes naturais sobre o produto;
- Esse produto deve ser instalado por técnicos capacitados e ou autorizados pela loja/site onde foi adquirido, em local apropriado, longe de fontes de umidade e sobre uma superfície plana;
- Esse produto deve ser manuseado com cuidado, não podendo ser arrastado e evitando esforços excessivos que venham a comprometer as partes destinadas a fixação dos componentes;
- Nunca utilize álcool ou materiais abrasivos para limpeza e que possam comprometer a camada de verniz;
- Não utilize-lo para apoiar cigarros acesos;
- Não colocar diretamente sobre o móvel, sem um isolante adequado, qualquer recipiente ou objeto com temperatura acima de 40°C;
- Utilize para limpeza uma flanela levemente umedecida com água.

DISPOSIÇÕES GERAIS

● A Santos Andirá Indústria de Móveis Ltda, na busca constante da melhoria contínua em seus produtos, reserva-se o direito de alterar as características gerais, técnicas e estéticas de produto por ela produzido e comercializado sem prévio aviso, bem como também alterar as tonalidades das cores.

- Esse Termo de Garantia é válido apenas para produtos vendidos e utilizados no território brasileiro;
- Para sua comodidade o número de série (lote) de seu produto está localizado em uma etiqueta fixada na embalagem do produto. Guarde-o com você, preservando-o juntamente com este Termo de Garantia e principalmente a Nota fiscal do produto, sem a qual esta garantia não terá validade.
- Quando necessário, consulte a loja/site onde o seu produto foi adquirido, tendo sempre em mãos o número de série (lote) do produto e a nota fiscal.
- Não colocar materiais tais como: tecidos, papel, nylon ou qualquer outro material que possa vir a ser incendiado sobre qualquer instalação elétrica acoplada ao móvel (Ex: luminárias, interruptores, etc).
- Não deixe que crianças ou pessoas com deficiência mental acompanhem o montador na montagem do produto em sua casa, pois os produtos são compostos por pequenas peças, fragmentos e material químico (cola, parafusos, etc), podendo causar danos a saúde.

Pesos suportados:

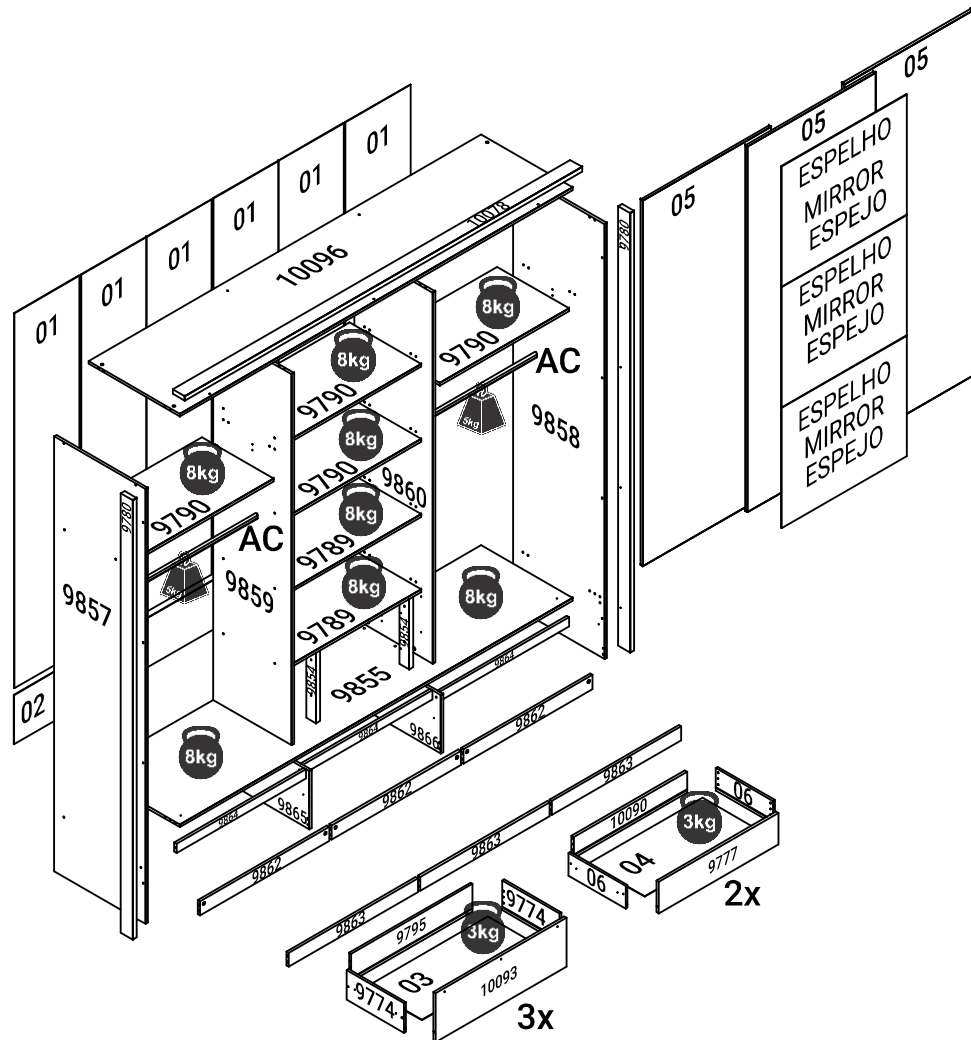
- **Camas de casal:** 180 kg em repouso (aproximadamente 90 kg por pessoa)
- **Camas de Solteiro:** 100 kg em repouso
- **Beliches, treliches:** - cama superior - 90kg em repouso
- cama inferior - 100 kg em repouso
- **Prateleiras com suporte plástico:** 5 kg

O registro foi efetuado no cartório Iara J. Negrão Xavier, da cidade de Andirá - PR, sob o protocolo nº 10.191, e registrado sob o nº 8.499, no livro B-75 (Reg. Int) FLS 133, no dia 05/04/2010.

O peso máximo da carga exibido no desenho refere-se a objetos distribuídos de maneira uniforme sobre toda a área de contato da peça.

The maximum loading weight the image shows refers to objects distributed uniformly over the whole part contact area.

El peso máximo de carga informado en el diseño se refiere a objetos distribuidos uniformemente sobre totalidad de la área de contacto de la pieza.









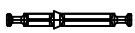
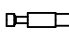




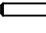
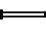
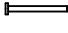




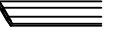
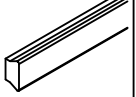
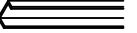



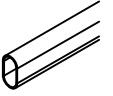



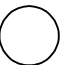


TOTAL DE PESO SUPORTADO: 89kg
TOTAL WEIGHT SUPPORTED: 89kg
PESO TOTAL SOPORTADO: 89kg

05

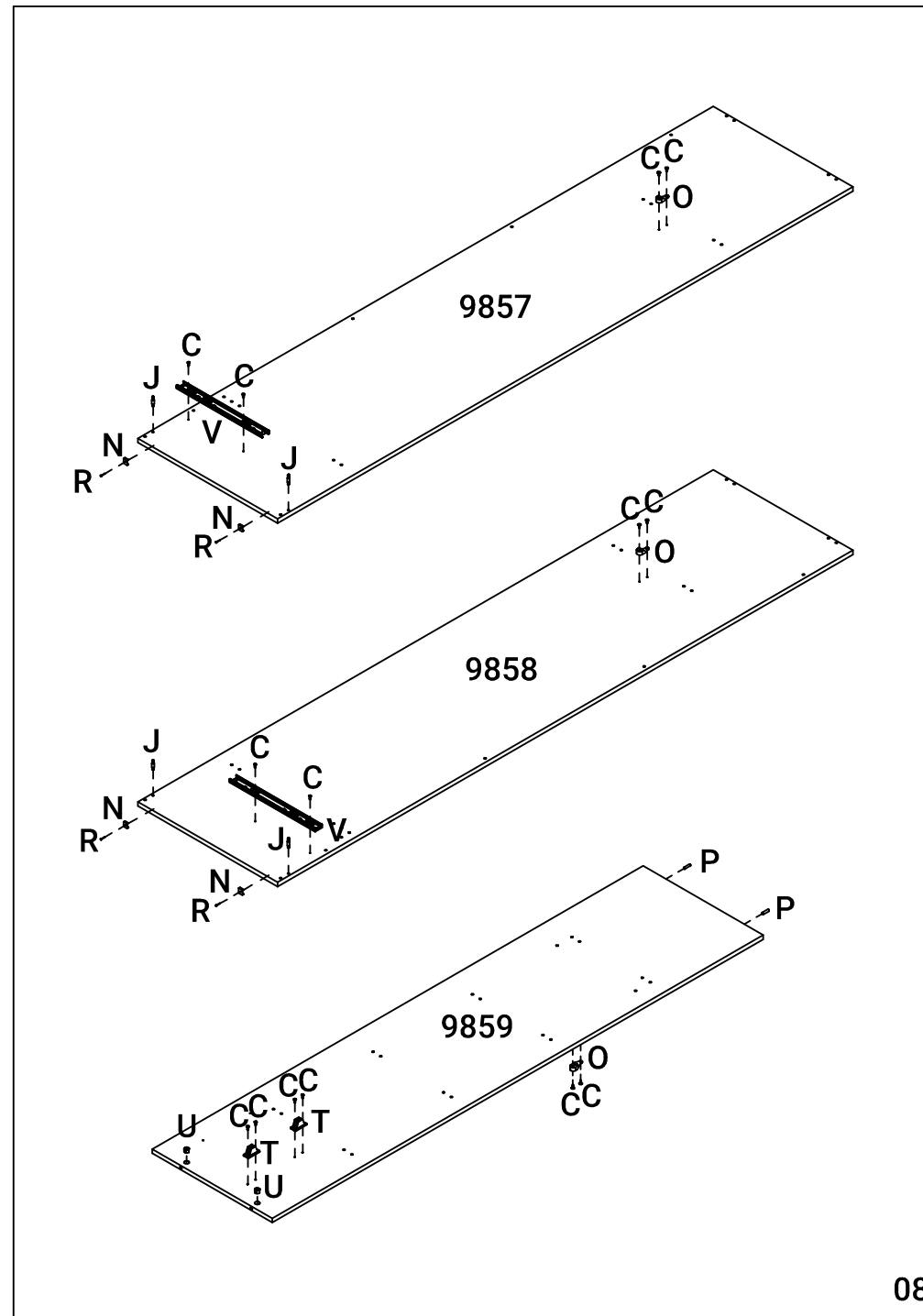
RELAÇÃO DE ACESSÓRIOS LIST OF ACCESSORIES • LISTA DE ACCESORIOS

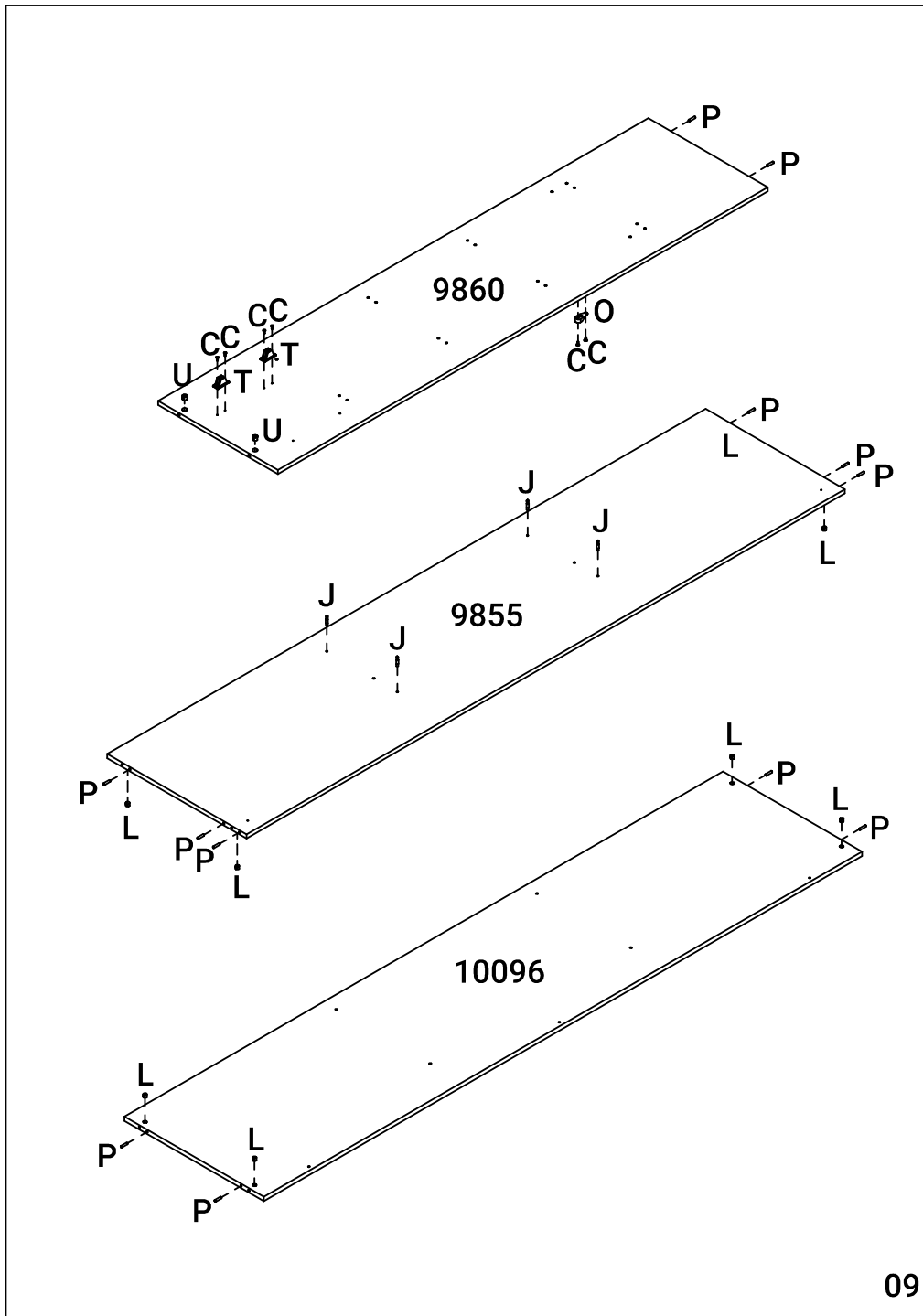
06

A 48  PARAFUSO FI CH PH 4,0x50 SCREW FI CH PH 4,0x50 TORNILLO FI CH PH 4,0x50	B 15  PARAFUSO FI CH PH 4,0x35 SCREW FI CH PH 4,0x35 TORNILLO FI CH PH 4,0x35	C 66  PARAFUSO FI CH PH 4,0x14 SCREW FI CH PH 4,0x14 TORNILLO FI CH PH 4,0x14	D 60  PARAFUSO FI CH PH 4,0x12 SCREW FI CH PH 4,0x12 TORNILLO FI CH PH 4,0x12
E 10  PARAFUSO FI CH PH 3,5x40 SCREW FI CH PH 3,5x40 TORNILLO FI CH PH 3,5x40	F 09  PARAFUSO FI FL PH 3,5x25 SCREW FI FL PH 3,5x25 TORNILLO FI FL PH 3,5x25	G 32  PARAFUSO FI FL PH 3,5x14 SCREW FI FL PH 3,5x14 TORNILLO FI FL PH 3,5x14	H 06  CANTONEIRA METAL BRACKET METAL CANTONEIRA METAL
I 04  PINO GIROFIX 60mm GIROFIX PIN 60mm TORNILLO DEL GIROFIX 60mm	J 08  PINO GIROFIX 31mm GIROFIX PIN 31mm TORNILLO DEL GIROFIX 31mm	L 42  PORCA CILINDRICA 12x09 CYLINDRICAL NUT 12x09 TUERCA CILINDRICA 12x09	M 10  CANTONEIRA PLÁSTICA BRACKET PLASTIC CANTONEIRA PLASTICA
N 08  SAPATA LAT. MINI 15mm SHOE SIDE. MINI 15 mm SAPATA LAT. MINI 15mm	O 04  SUPORTE CABIDEIRO OB. HANGER HOLDER SOPORTE PARA PERCHERO	P 94  CAVILHA MADEIRA 6x25 WOOD PEG 6x25 TARUGO DE MADEIRA 6x25	Q 124  PREGO 10x10 NAIL 10x10 CLAVO 10x10
R 08  PREGO 12x12 NAIL 12x12 CLAVO 12x12	S 58  FIXADOR FUNDO BACKBOARD'S FIXER FIJADOR DEL COSTADO	T 04  DISTANCIADOR SPACER ESPACIADOR	U 16  CASTANHA GIROFIX 15x12 MINIFIX 15x12 MINIFIX 15x12
V 05  CORREIÇA TElescÓPICA 350mm TELESCOPIC SLIDES 350mm RIELES TElescÓPICO 350mm	W 03  PERFIL H30 2027mm H30 PROFILE 2027mm PERFIL H30 2027mm	X 03  PUXADOR MDF 812mm HANDLE MDF 812mm TIRADOR MDF 812mm	Y 02  PERFIL 1975mm PERFIL 1975mm PERFIL 1975mm
Z 02  PERFIL PUXADOR 1975mm PERFIL PULLER 1975mm PERFIL PULLER 1975mm	AA 01  TRILHO SUPERIOR 2446mm TOP RAIL 2446mm CARRIL SUPERIOR 2446mm	AB 01  TRILHO INFERIOR 2446mm BOTTOM RAIL 2446mm CARRIL INFERIOR 2446mm	AC 02  CABIDEIRO OB. FRIZADO 797mm FRIZZED OB. HANGER 797mm PERCHERO OB. FRIZADO 797mm
AD 03  KIT SISTEMA DESL. 01 PTS SLIDING SYSTEM KIT 01 POINTS KIT SISTEMA DE CORRER 01 PTS	AE 02  COLA PVA GLUE PVA COLA PVA	AF 04  CUNHA WEDGE CUÑA	AG 60  TAPA FURO ADESIVO 18mm HOLE COVER STICKER 18mm TAPA DEL ADHESIVO 18mm

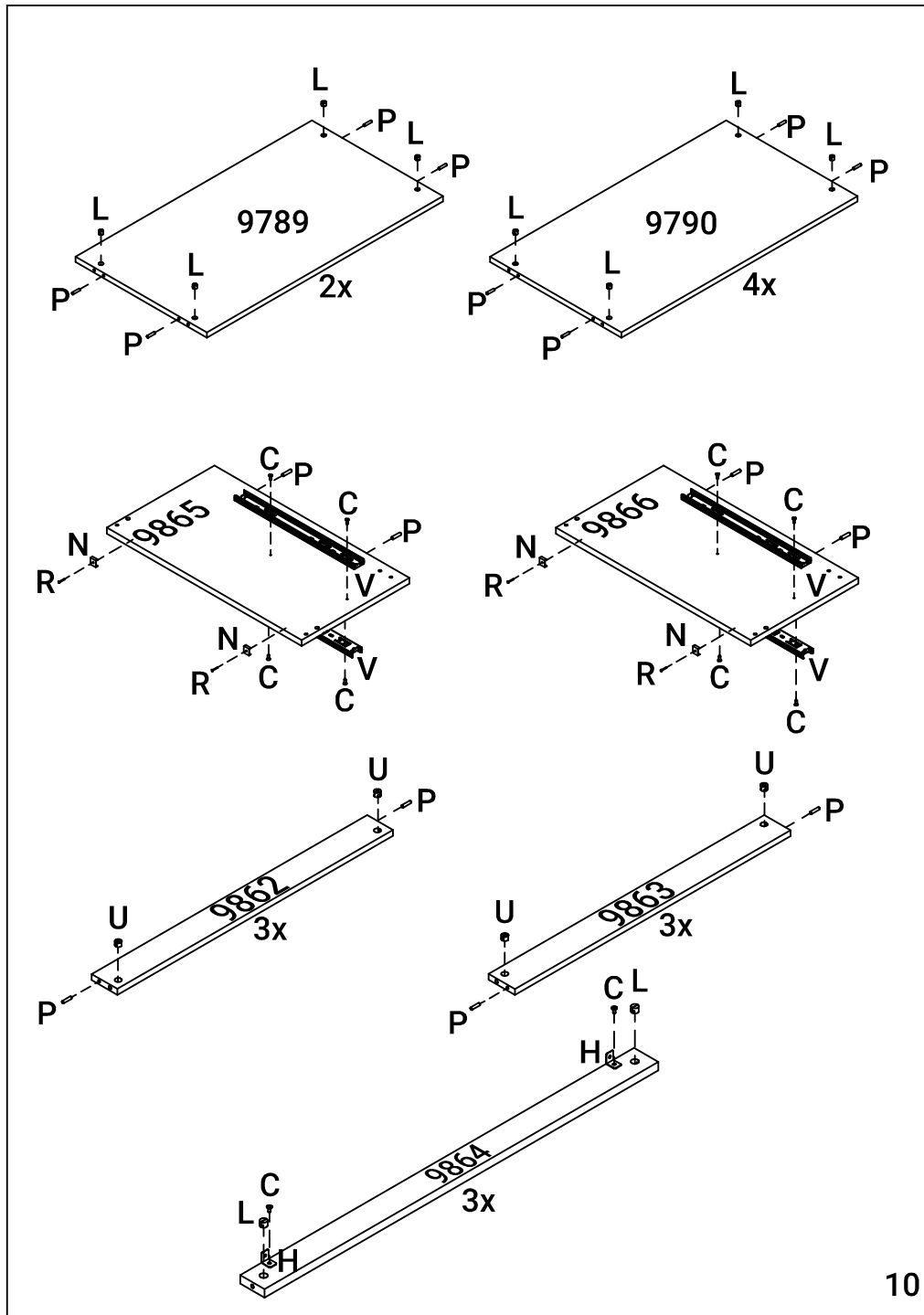
RELAÇÃO DE PEÇAS LIST OF PARTS • LISTA DE PARTES

VOLUME	CÓDIGO	DESCRIÇÃO	DIMENSÕES	MATERIAL	QUANTIDADE
1	1	TRASEIRO BACKBOARD COSTADO	2475x266x2,5	HDF	1
1	PA 10078	COMPLEMENTO SUP SUPERIOR COMPLEMENT COMPLEMENTO SUPERIOR	2479x75x25	MDP	1
1	PA 10096	CHAPEU WARDROBE'S TOP TAPA SUPERIOR	2448x570x15	MDP	1
1	PA 9780	COMPLEMENTO LAT SIDE COMPLEMENT COMPLEMENTO LATERAL	2375x75x25	MDP	2
1	PA 9854	DISTANCIADOR SPACER ESPACIADOR	382x60x25	MDP	2
1	PA 9855	TAMPO GAV. DRAWER'S COVER TAPA DEL CAJÓN	2448x570x15	MDP	1
1	PA 9859	LAT INT ESQ LEFT INTERNAL SIDE LAT. INTERNA IZQUIERDA	2005x490x15	MDP	1
1	PA 9862	RODAPE TRAS BACK BASEBOARD ZÓCALO TRASERA	806x77x15	MDP	3
1	PA 9863	RODAPE FRON FRONT BASEBOARD ZÓCALO FRONTAL	806x75x15	MDP	3
1	PA 9864	TRAVA LOCK TRABA	806x50x15	MDP	3
1	PA 9865	DIVISORIA ESQ. LEFT DIVISION DIVISION IZQUIERDA	570x315x15	MDP	1
2	5	PORTA DOOR PUERTA	1975x800x15	MDP	3
3	2	TRASEIRO BACKBOARD COSTADO	2027x406x2,5	HDF	6
3	PA 10090	TRASEIRO GAV DRAWER'S BACKBOARD TRASERO DE CAJÓN	707x113x15	MDP	2
3	PA 10093	FRENTE GAV DRAWER'S FRONT FRENTE DEL CAJON	816x265x15	MDP	3
3	PA 9777	FRENTE GAV DRAWER'S FRONT FRENTE DEL CAJON	746x170x15	MDP	2
3	PA 9857	LAT EXT ESQ LEFT EXTERNAL SIDE LAT. EXT. IZQUIERDA	2350x570x15	MDP	1
3	PA 9858	LAT EXT DIR RIGHT EXTERNAL SIDE LAT. EXT. DERECHA	2350x570x15	MDP	1
3	PA 9860	LAT INT DIR RIGHT INTERNAL SIDE LAT. INTERNA DERECHA	2005x490x15	MDP	1
3	PA 9866	DIVISORIA DIR. RIGHT DIVISION DIVISION DERECHA	570x315x15	MDP	1
4	3	FUNDO GAV. DRAWER'S BOTTOM FONDO DEL CAJÓN	764x352x2,5	HDF	3
4	4	FUNDO GAV DRAWER'S BOTTOM FONDO DEL CAJÓN	714x352x2,5	HDF	2
4	6	LAT GAV SIDE DRAWER LATERAL DE CAJÓN	357x122x12	MDP	4
4	PA 9774	LAT.GAV. SIDE DRAWER LATERAL DE CAJÓN	357x160x12	MDP	6
4	PA 9789	TAMPO GAV. DRAWER'S COVER TAPA DEL CAJÓN	806x448x15	MDP	2
4	PA 9790	BASE MALEIRO BASE FOR LUGGAGE RACK BASE DEL PORTAEQUIPAJES	806x448x15	MDP	4
4	PA 9795	TRASEIRO GAV DRAWER'S BACKBOARD TRASERO DE CAJÓN	757x150x12	MDP	3
5	7	ESPELHO MIRROR ESPEJO	780x650x003	VIDRO	3

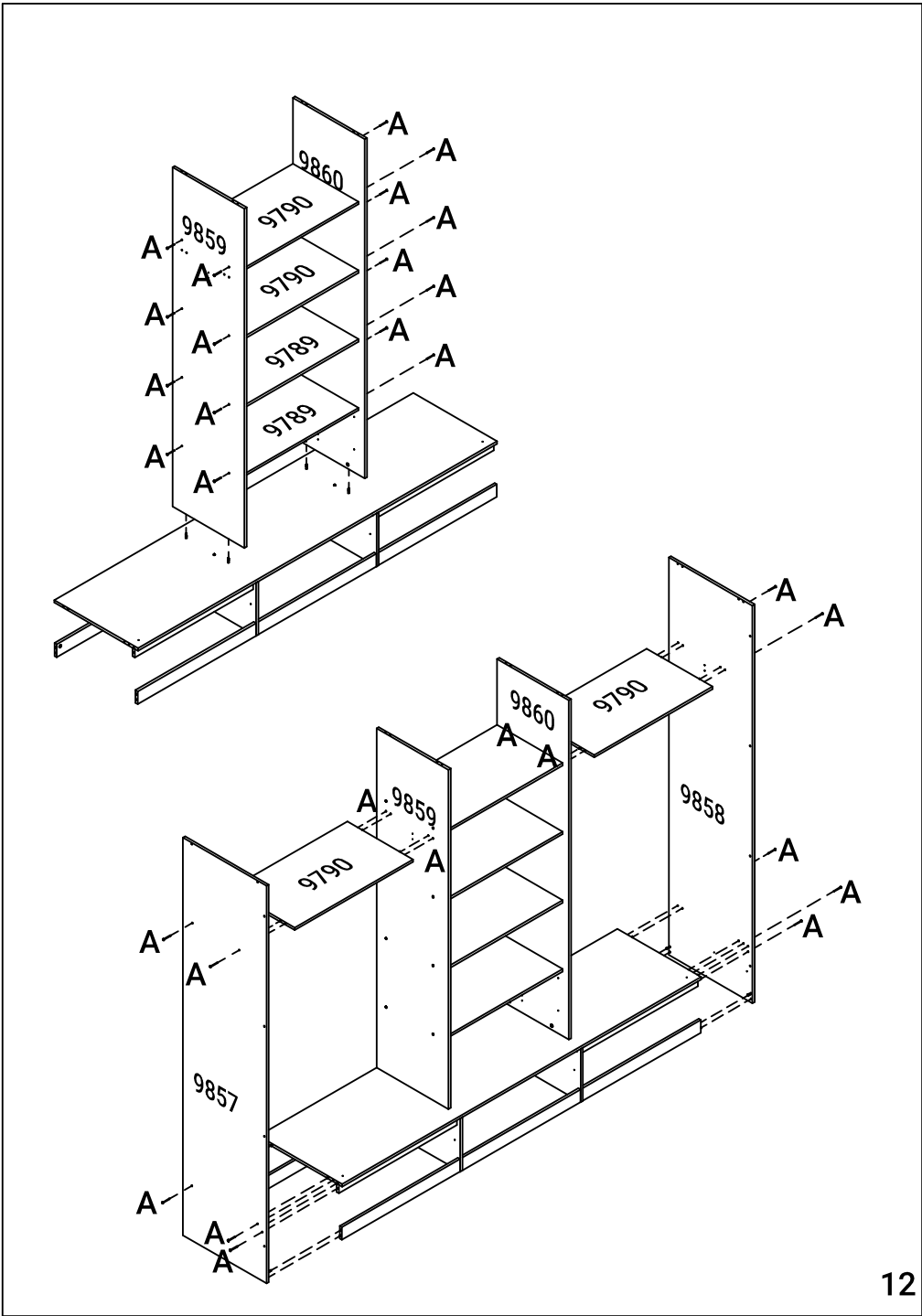
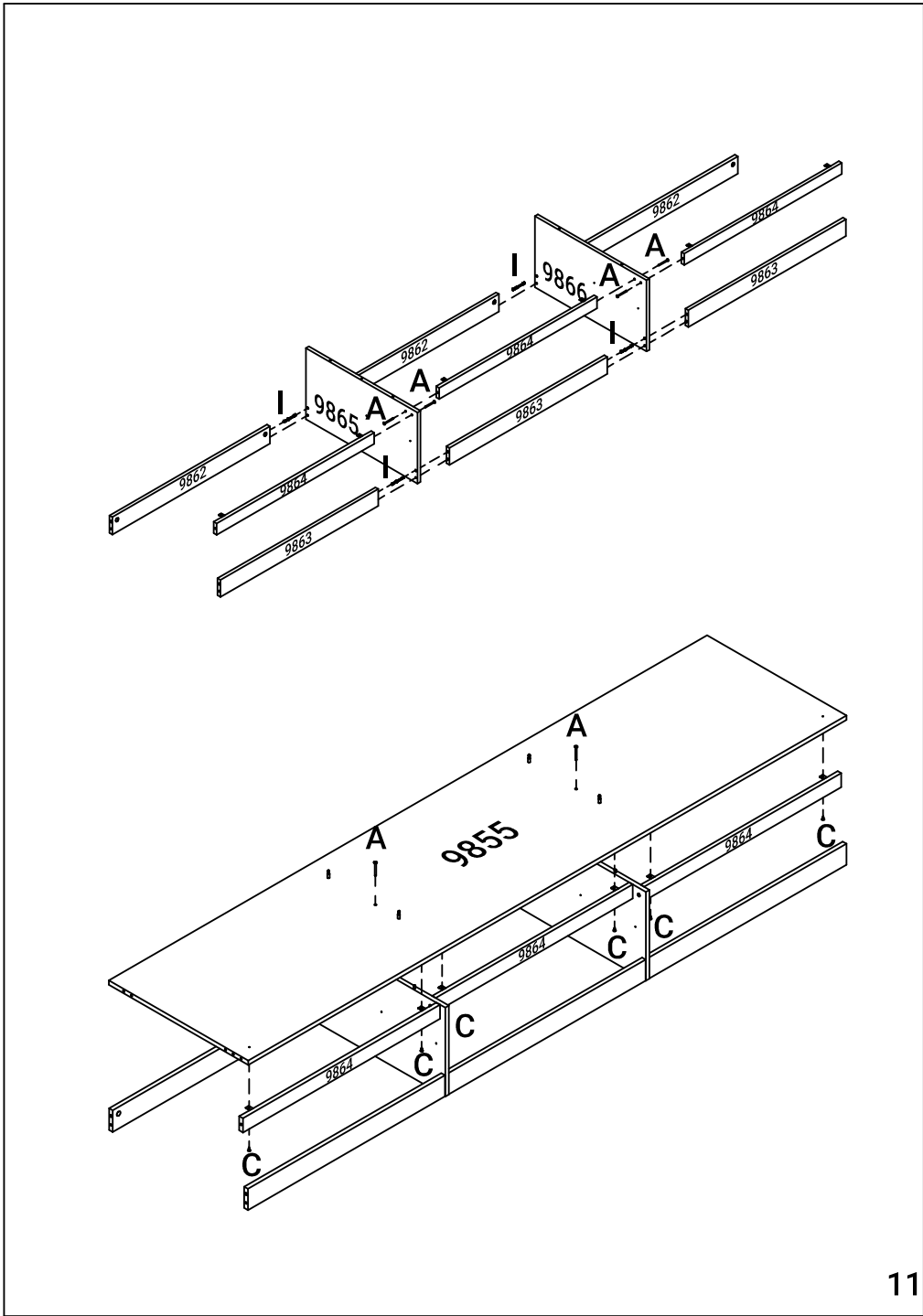


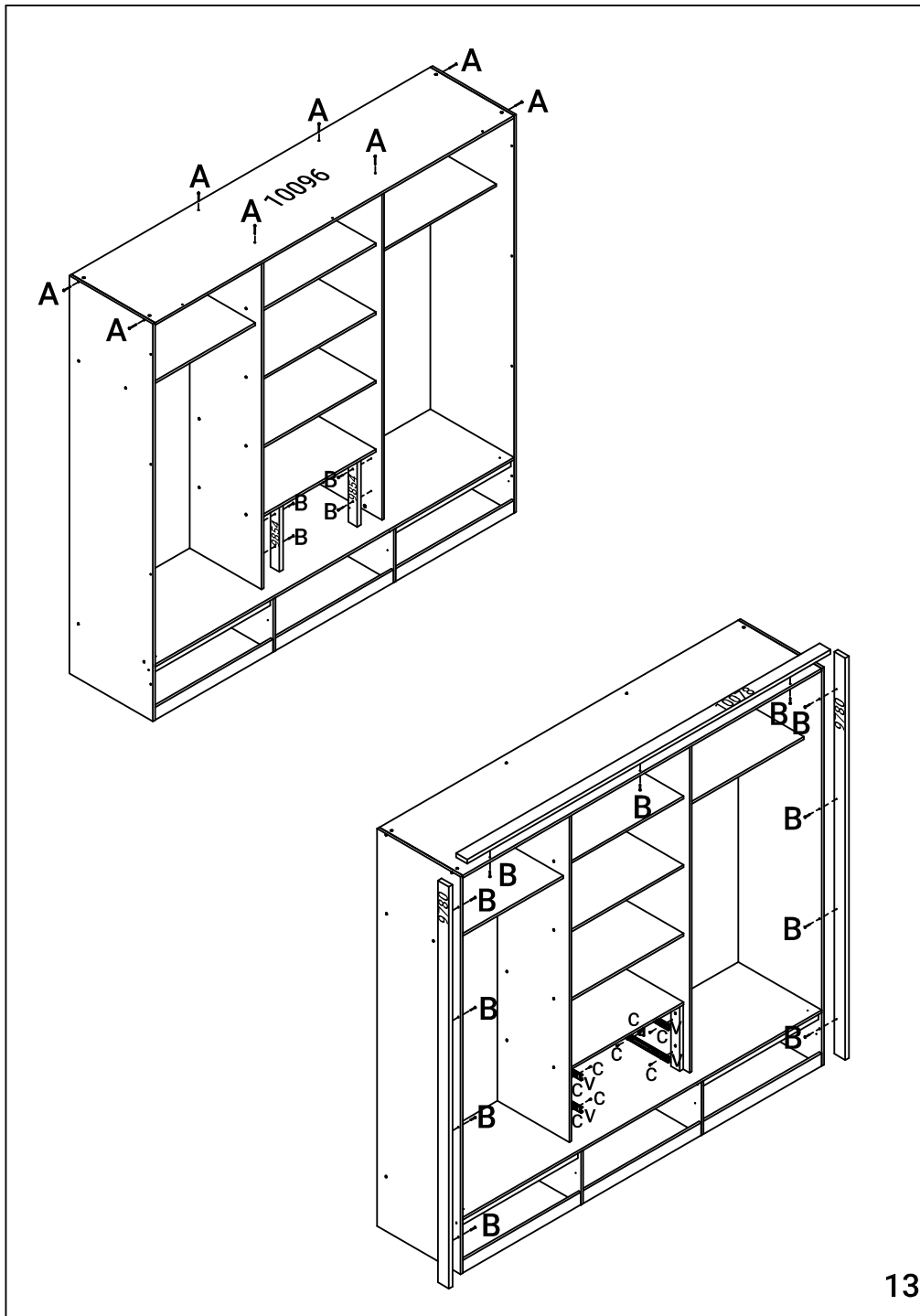


09

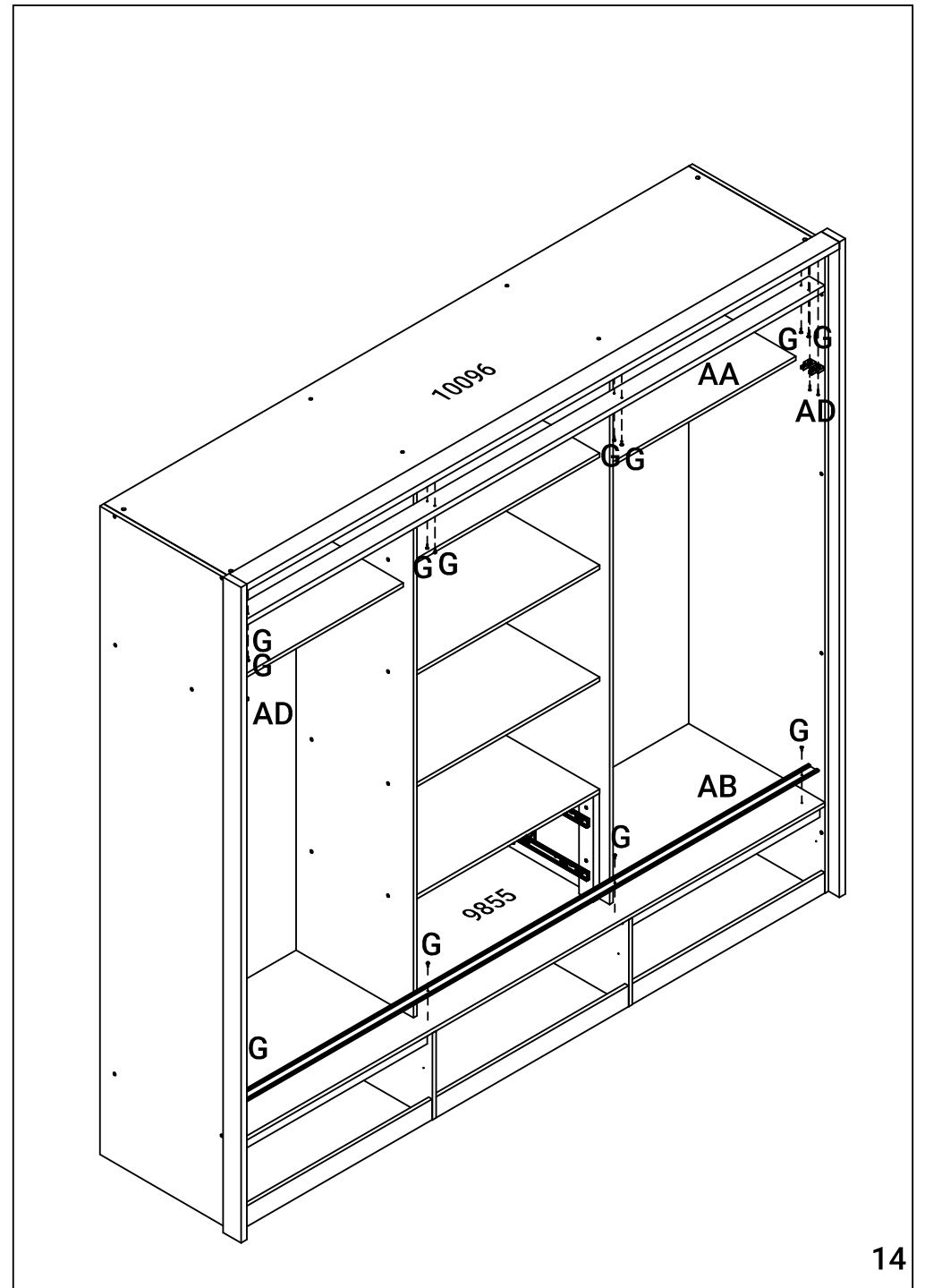


10

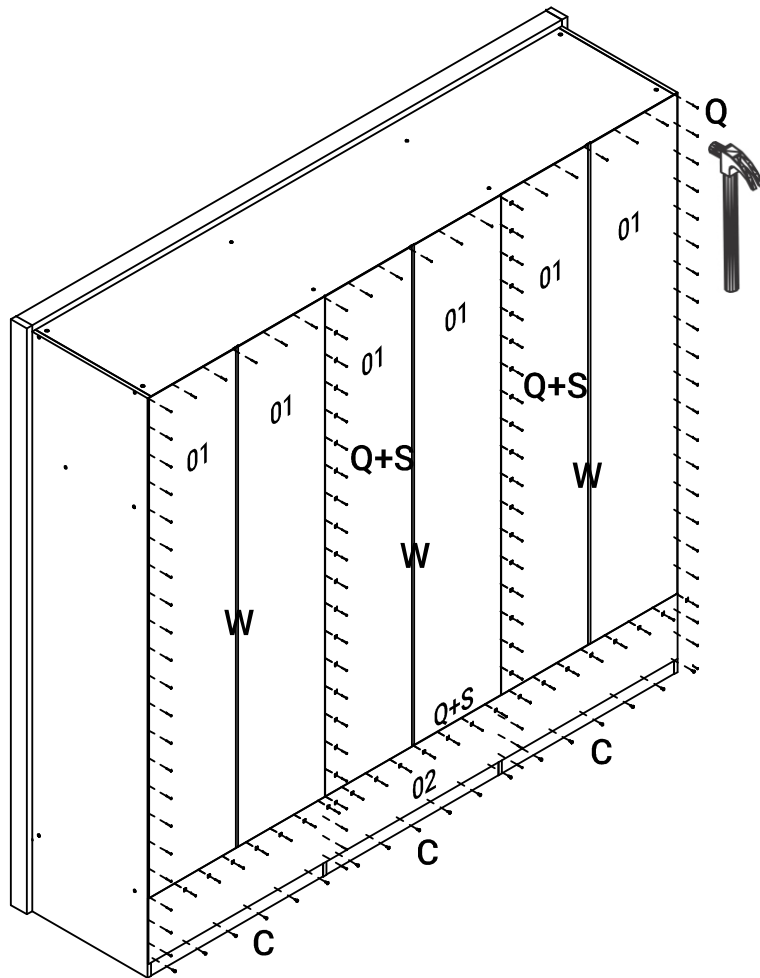




13



14

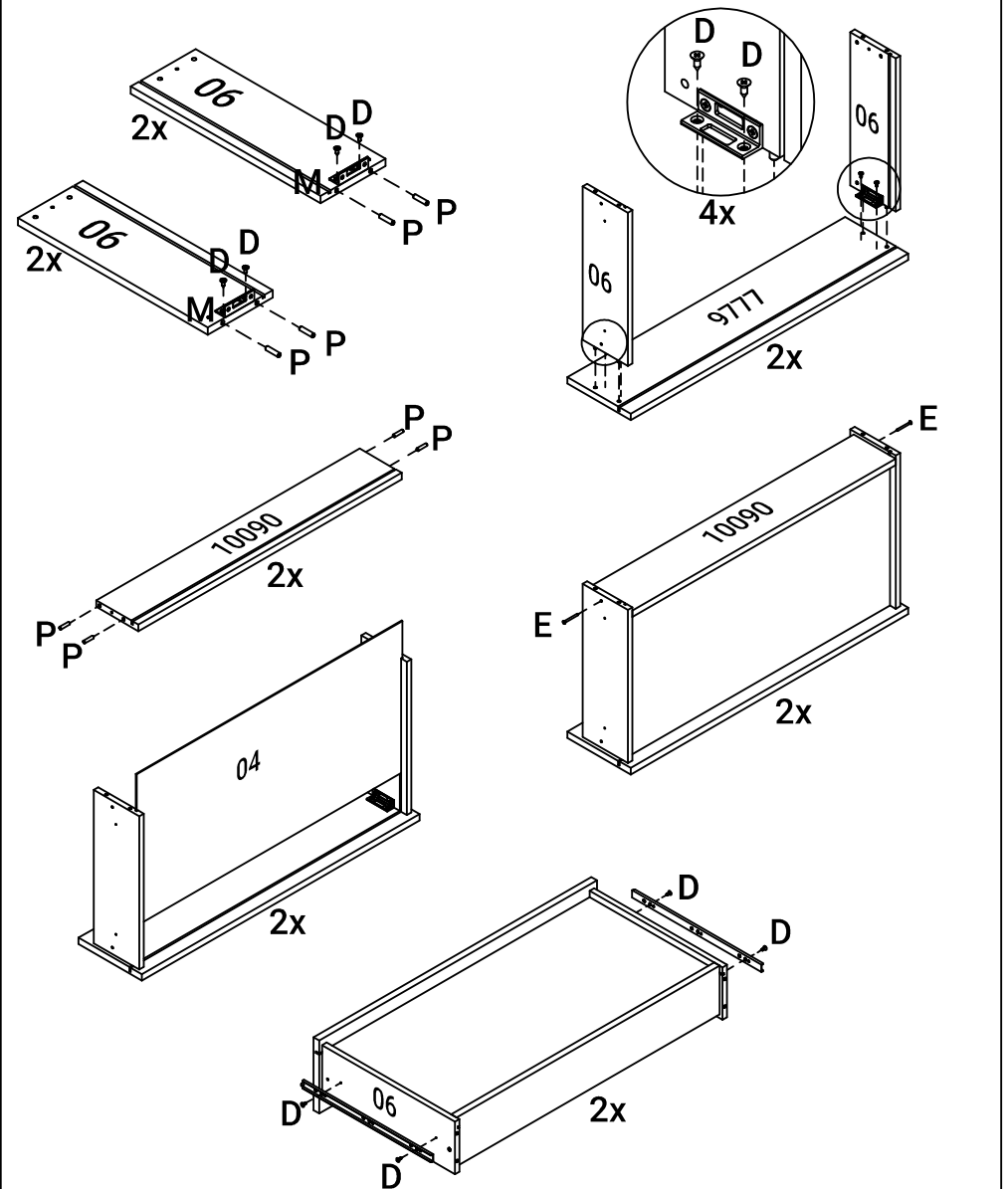


“Fixar os pregos a (100mm) de distância de um para outro”

“Fix the nails to (100mm) away from each other”

“Fijar los clavos a (100mm) de distancia de uno a otro”

15

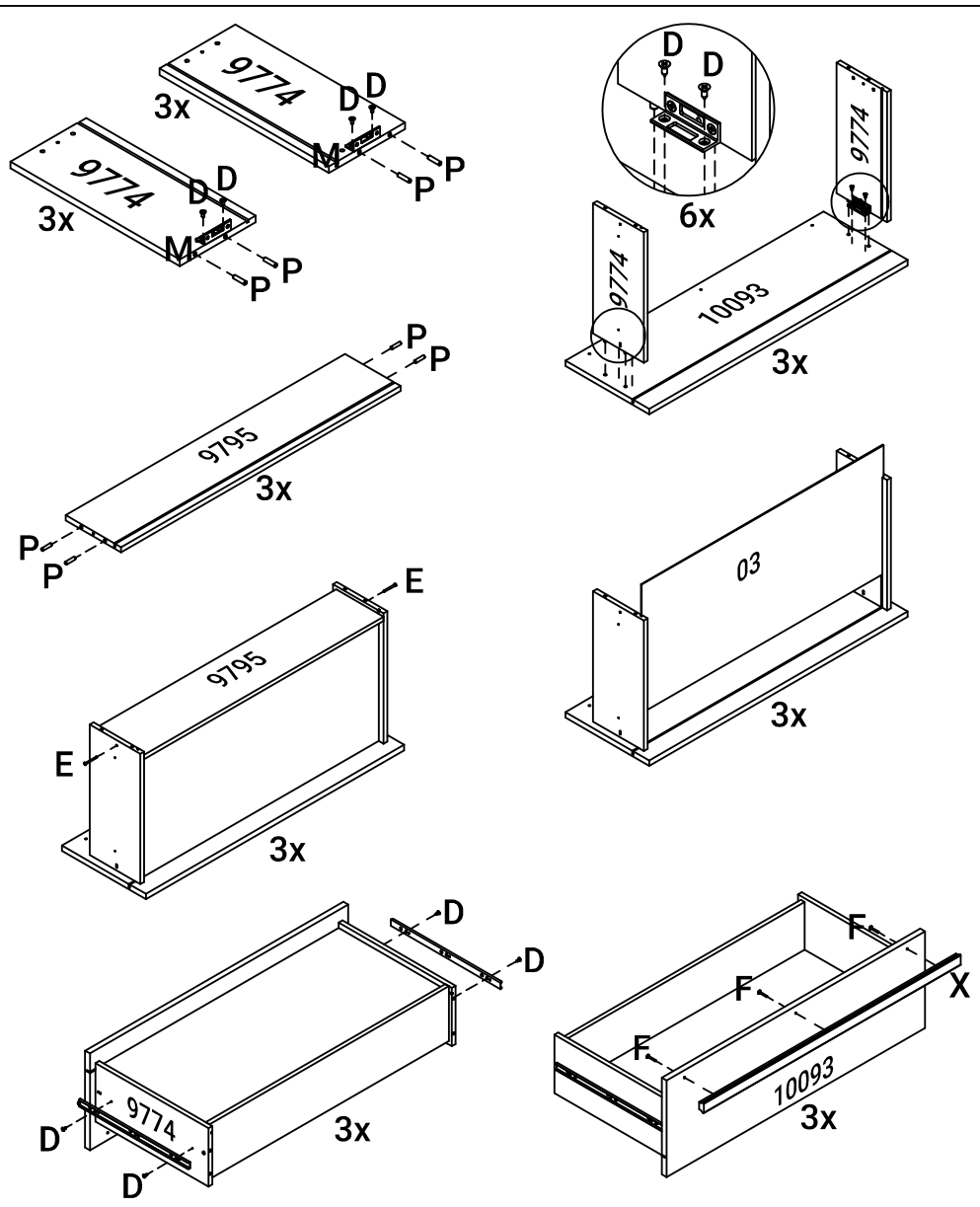


“Usar cola em todas as cavilhas”

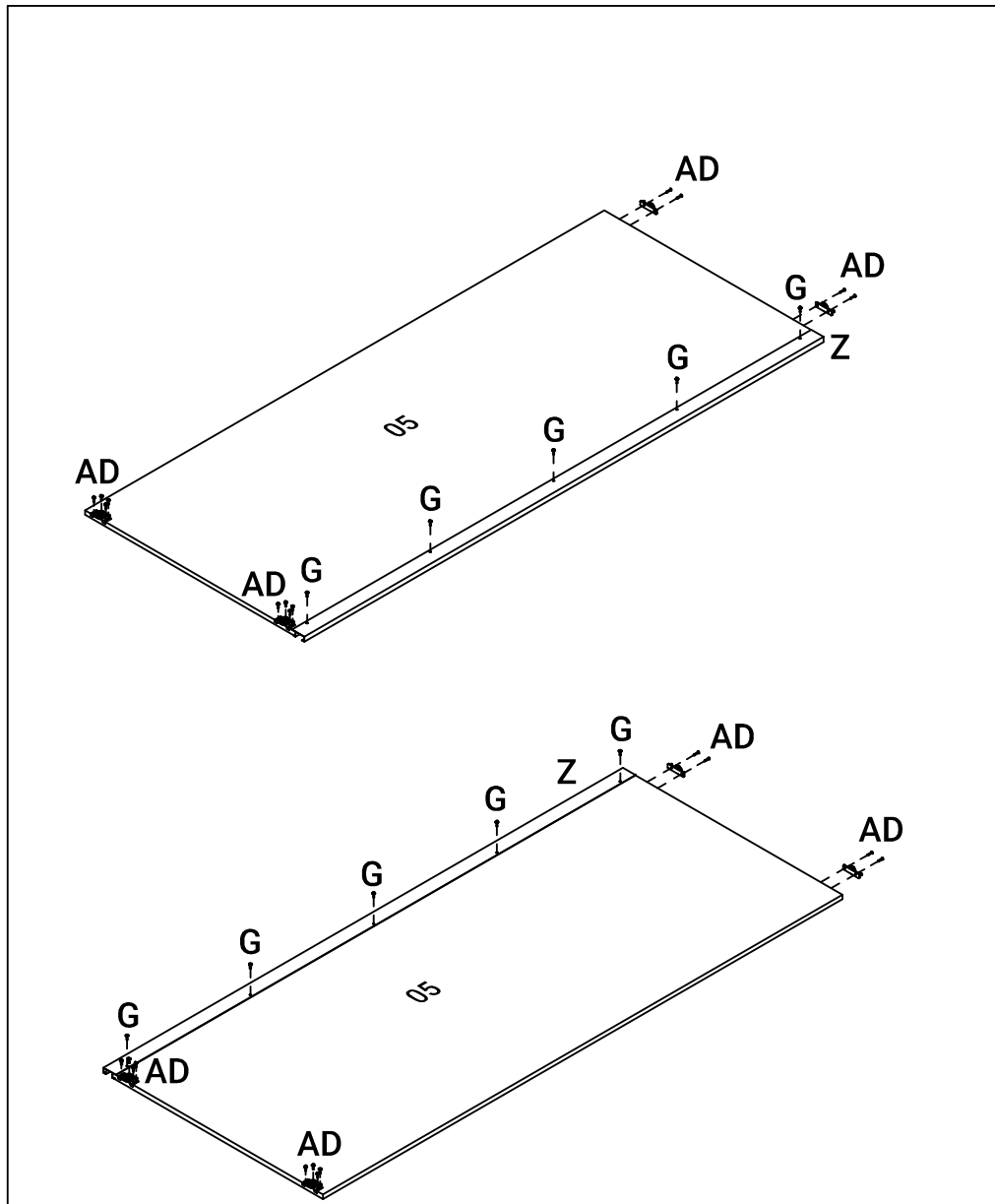
“Use glue on all the dowels”

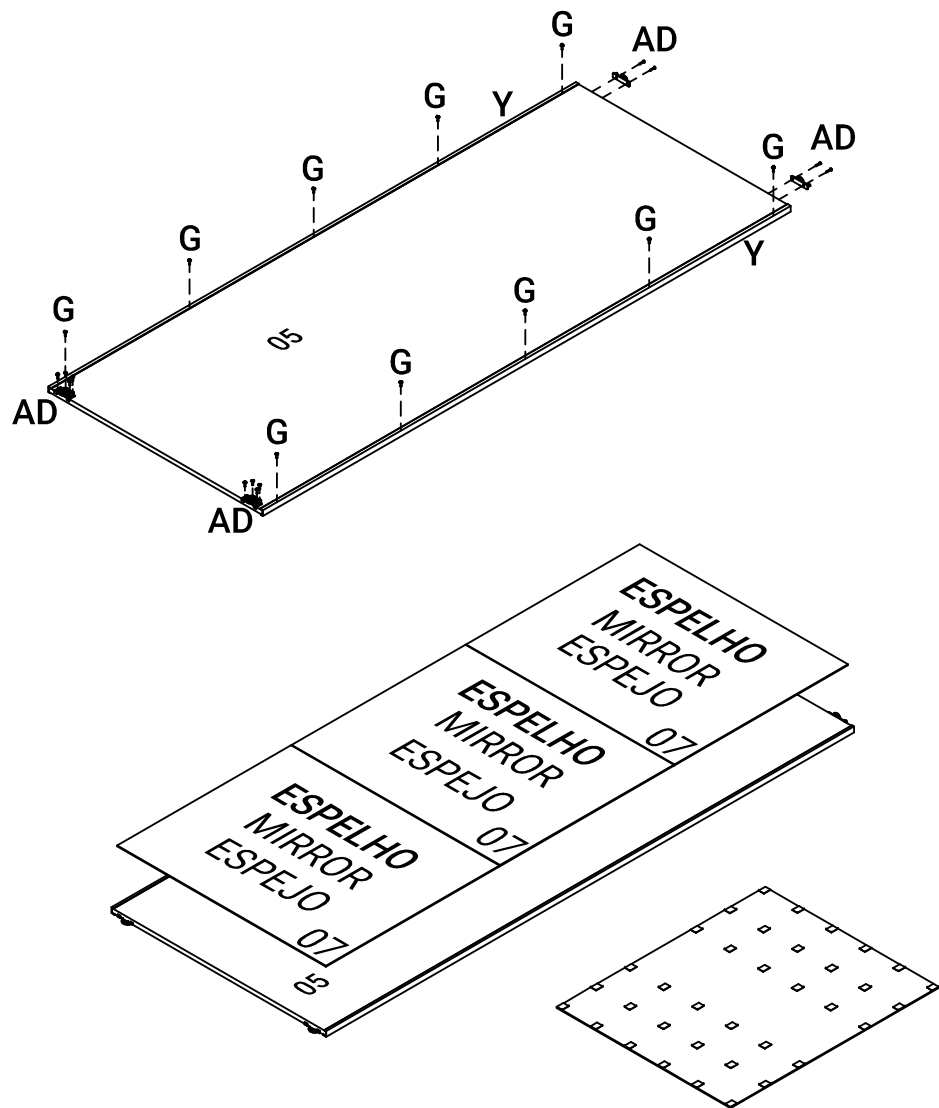
“Utiliza pegamento en todas las clavijas”

16



“Usar cola em todas as cavilhas”
 “Use glue on all the dowels”
 “Utiliza pegamento en todas las clavijas”





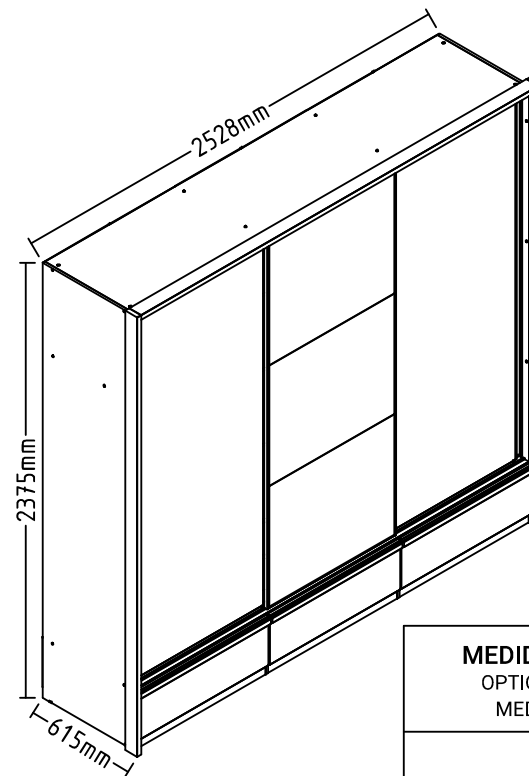
"COLE A FITA DUPLA FACE NOS ESPELHOS"
 "FIX THE DOUBLE RIBBONS FACE IN MIRRORS"
 "COLECCIÓN DE LAS CINTAS DUALES EN LOS ESPEJOS"

"DESCOLE A FITA DE ACORDO COM ILUSTRAÇÃO PARA FIXAR O ESPELHO NA PORTA"
 "RELEASE THE TAPE IN ACCORDANCE WITH ILLUSTRATION TO FIX THE MIRROR AT THE DOOR"
 "DESCOLAR LA CINTA DE ACUERDO CON ILUSTRACIÓN PARA FIJAR EL ESPEJO EN LA PUERTA"

MEDIDA DO PRODUTO MONTADO

MEASURE OF THE ASSEMBLED PRODUCT

MEDIDA DEL PRODUCTO ENSAMBLADO



MEDIDA OPCIONAL COM PÉS
 OPTIONAL MEASURE WITH FEET
 MEDIDA OPCIONAL CON PIES

